



جمهوری اسلامی ایران
Islamic Republic of Iran

سازمان ملی استاندارد ایران

Iranian National Standardization Organization



استاندارد ملی ایران

۱۴۴۲۷-۳

چاپ اول

آبان ۱۳۹۱

INSO

14427-3

1st. Edition

Nov.2012

پلاستیک ها - سامانه های لوله گذاری برای
کاربردهای آبرسانی، فاضلاب و زهکشی تحت
فشار - پلی اتیلن (PE) - قسمت ۳: اتصالات

**Plastics –Piping systems for water supply,
and for drainage and sewerage under
pressure — Polyethylene (PE) —
Part 3: Fittings**

ICS:23.040.45

به نام خدا

آشنایی با سازمان ملی استاندارد ایران

مؤسسه استاندارد و تحقیقات صنعتی ایران به موجب بند یک ماده ۳ قانون اصلاح قوانین و مقررات مؤسسه استاندارد و تحقیقات صنعتی ایران، مصوب بهمن ماه ۱۳۷۱ تنها مرجع رسمی کشور است که وظیفه تعیین، تدوین و نشر استانداردهای ملی (رسمی) ایران را به عهده دارد.

نام موسسه استاندارد و تحقیقات صنعتی ایران به موجب یکصد و پنجاه و دومین جلسه شورای عالی اداری مورخ ۹۰/۶/۲۹ به سازمان ملی استاندارد ایران تغییر و طی نامه شماره ۲۰۶/۳۵۸۳۸ مورخ ۹۰/۷/۲۴ جهت اجرا ابلاغ شده است.

تدوین استاندارد در حوزه های مختلف در کمیسیون های فنی مرکب از کارشناسان سازمان، صاحب نظران مراکز و مؤسسات علمی، پژوهشی، تولیدی و اقتصادی آگاه و مرتبط انجام می شود و کوششی همگام با مصالح ملی و با توجه به شرایط تولیدی، فناوری و تجاری است که از مشارکت آگاهانه و منصفانه صاحبان حق و نفع، شامل تولیدکنندگان، مصرف کنندگان، صادرکنندگان و وارد کنندگان، مراکز علمی و تخصصی، نهادها، سازمان های دولتی و غیر دولتی حاصل می شود. پیش نویس استانداردهای ملی ایران برای نظرخواهی به مراجع ذی نفع و اعضای کمیسیون های فنی مربوط ارسال می شود و پس از دریافت نظرها و پیشنهادات در کمیته ملی مرتبط با آن رشته طرح و در صورت تصویب به عنوان استاندارد ملی (رسمی) ایران چاپ و منتشر می شود.

پیش نویس استانداردهایی که مؤسسات و سازمان های علاقه مند و ذی صلاح نیز با رعایت ضوابط تعیین شده تهیه می کنند در کمیته ملی طرح و بررسی و در صورت تصویب، به عنوان استاندارد ملی ایران چاپ و منتشر می شود. بدین ترتیب، استانداردهایی ملی تلقی می شوند که بر اساس مفاد نوشته شده در استاندارد ملی ایران شماره ۵ تدوین و در کمیته ملی استاندارد مربوط که سازمان ملی استاندارد ایران تشکیل می دهد به تصویب رسیده باشد.

سازمان ملی استاندارد ایران از اعضای اصلی سازمان بین المللی استاندارد (ISO)^۱، کمیسیون بین المللی الکتروتکنیک (IEC)^۲ و سازمان بین المللی اندازه شناسی قانونی (OIML)^۳ است و به عنوان تنها رابط^۴ کمیسیون کدکس غذایی (CAC)^۵ در کشور فعالیت می کند. در تدوین استانداردهای ملی ایران ضمن توجه به شرایط کلی و نیازمندی های خاص کشور، از آخرین پیشرفت های علمی، فنی و صنعتی جهان و استانداردهای بین المللی بهره گیری می شود.

سازمان ملی استاندارد ایران می تواند با رعایت موازین پیش بینی شده در قانون، برای حمایت از مصرف کنندگان، حفظ سلامت و ایمنی فردی و عمومی، حصول اطمینان از کیفیت محصولات و ملاحظات زیست محیطی و اقتصادی، اجرای بعضی از استانداردهای ملی ایران را برای محصولات تولیدی داخل کشور و/یا اقلام وارداتی، با تصویب شورای عالی استاندارد، اجباری نماید. سازمان می تواند به منظور حفظ بازارهای بین المللی برای محصولات کشور، اجرای استاندارد کالاهای صادراتی و درجه بندی آن را اجباری نماید. همچنین برای اطمینان بخشیدن به استفاده کنندگان از خدمات سازمان ها و مؤسسات فعال در زمینه مشاوره، آموزش، بازرسی، ممیزی و صدور گواهی سیستم های مدیریت کیفیت و مدیریت زیست محیطی، آزمایشگاه ها و مراکز کالیبراسیون (واسنجی) وسایل سنجش، سازمان ملی استاندارد ایران این گونه سازمان ها و مؤسسات را بر اساس ضوابط نظام تأیید صلاحیت ایران ارزیابی می کند و در صورت احراز شرایط لازم، گواهینامه تأیید صلاحیت به آن ها اعطا و بر عملکرد آن ها نظارت می کند. ترویج دستگاه بین المللی یکاها، کالیبراسیون (واسنجی) وسایل سنجش، تعیین عیار فلزات گرانبها و انجام تحقیقات کاربردی برای ارتقای سطح استانداردهای ملی ایران از دیگر وظایف این سازمان است.

1- International Organization for Standardization

2 - International Electrotechnical Commission

3- International Organization of Legal Metrology (Organisation Internationale de Metrologie Legale)

4 - Contact point

5 - Codex Alimentarius Commission

کمیسیون فنی تدوین استاندارد
« پلاستیک ها - سامانه های لوله گذاری برای کاربردهای آبرسانی، فاضلاب و زهکشی تحت فشار
- پلی اتیلن (PE) - قسمت ۳: اتصالات »

رئیس:

سمت و / یا نمایندگی

رئیس کمیته فنی متناظر ISIRI TC 138

معصومی، محسن
(دکترای مهندسی پلیمر)

دبیر:

اداره کل استاندارد و تحقیقات صنعتی
استان تهران

کریمی، علیرضا
(لیسانس مهندسی شیمی)

اعضاء: (اسامی به ترتیب حروف الفبا)

دانشگاه صنعتی امیرکبیر

احمدی، زاهد
(دکترای مهندسی پلیمر)

شرکت زرخیزان

امرائی، محمدرضا
(لیسانس مهندسی پلیمر)

شرکت آب و فاضلاب استان تهران

ایلاتی خامنه، جمشید
(فوق لیسانس مهندسی عمران)

وزارت نیرو

ایمان زاده، سایه
(فوق لیسانس آب و فاضلاب)

شرکت تکاب اتصال دماوند

باقری، حامد
(دکترای مهندسی پلیمر)

شرکت مهندسين مشاور جوياب نو	بخشنده آبکنارسعيد، افسر (فوق ليسانس مهندسي عمران)
شرکت مهندسي آب و فاضلاب کشور	پور ابراهيم، عليرضا (فوق ليسانس مهندسي عمران)
شرکت مهندسين تهران بوستن	تابان، محمد رضا (فوق ليسانس مهندسي عمران)
انجمن صنفی توليدکنندگان لوله و اتصالات پلی اتيلن	توکلی، احمد رضا (ليسانس شيمي)
شرکت پلاستيك پارس	جاويدزاده، محمدرضا (ليسانس فيزيک)
شرکت پلی اتيلن سمنان	سعیدی، اردشير (دکترای مهندسي پليمر)
شرکت تدبيرنوين سازان	سلامی حسيني، مهدي (دکترای مهندسي پليمر)
شرکت مهندسي مشاور طوس آب	سليمی، محمد رضا (فوق ليسانس مهندسي عمران)
پژوهشگاه استاندارد ايران	سنگ سفیدی، لاله (فوق ليسانس شيمي آلی)
دانشگاه آزاد اسلامي واحد تهران جنوب	شفيعی سرارودی، سعيد (دکترای مهندسي پليمر)
مؤسسه تحقيقات فنی ومهندسي کشاورزی	صدرقاين، سيد حسين (فوق ليسانس آبياری و زهکشی)
انجمن صنفی توليدکنندگان لوله و اتصالات پلی اتيلن	صحاف امين، بيوک (فوق ليسانس خاک شناسی)

گروه صنعتی وحید	صحاف امین، علیرضا (فوق لیسانس مدیریت)
سازمان ملی استاندارد ایران	طلوعی، شهره (فوق لیسانس مهندسی پلیمر)
شرکت پتروشیمی شازند (اراک)	عبادی، مهدی (لیسانس مهندسی شیمی)
شرکت پتروشیمی شازند (اراک)	عرفانیان، نوشاد (فوق لیسانس مهندسی پلیمر)
شرکت گسترش پلاستیک	عیسی زاده، احسانعلی (لیسانس مهندسی پلیمر)
شرکت پارس اتیلن کیش	فاضلی، حسین (لیسانس مهندسی مکانیک)
شرکت مهندسی مشاور مهتاب قدس	قلی زاده، رضا (لیسانس آبیاری و زهکشی)
شرکت صنایع پلاستیک جهاد زمزم	کبیری، محمد اقبال (فوق لیسانس مهندسی صنایع)
شرکت مهندسی آریانام گستر	کنعانی، زهرا (فوق لیسانس مهندسی پلیمر)
شرکت نوآوران بسپار	کوشکی، امید (فوق لیسانس مهندسی پلیمر)
شرکت پلی پارس	محسنیان، احسان (فوق لیسانس مهندسی پلیمر)

گروه صنعتی آب حیات

محمدی، مریم
(لیسانس مهندسی شیمی)

شرکت دنا صنعت

محمودی، احمد
(لیسانس مهندسی شیمی)

معاونت آب و خاک وزارت جهاد کشاورزی

مرادی، علی اکبر
(لیسانس مهندسی مکانیک)

شرکت قطران ساوه

مطلق، حمید
(لیسانس مهندسی شیمی نساجی)

شرکت گاز لوله

مقدم، خورشید
(فوق لیسانس شیمی)

شرکت بسپار صنعت پژوه

موسوی، افشین
(دکترای مهندسی پلیمر)

شرکت بازرسی کاوشیار پژوهان

میرزاییان، نوراله
(فوق لیسانس مهندسی پلیمر)

شرکت پی ای اس

هارطونیان، هوسپ
(لیسانس مهندسی شیمی)

شرکت رسا لوله پاسارگاد

هدایتی، علی
(دکترای مهندسی پلیمر)

فهرست مندرجات

صفحه	عنوان
ب	آشنایی با سازمان ملی استاندارد ایران
ج	کمیسیون فنی تدوین استاندارد
ح	پیش‌گفتار
ط	مقدمه
۱	۱ هدف و دامنه کاربرد
۲	۲ مراجع الزامی
۴	۳ اصطلاحات و تعاریف ، نمادها و علائم اختصاری
۷	۴ مواد
۸	۵ مشخصات کلی
۱۰	۶ مشخصات هندسی
۱۷	۷ مشخصات مکانیکی
۲۰	۸ مشخصات فیزیکی
۲۱	۹ مشخصات شیمیایی اتصالات در تماس با مواد شیمیایی
۲۱	۱۰ الزامات کارایی سامانه
۲۱	۱۱ نشانه گذاری
۲۳	۱۲ شرایط تحویل
۲۴	پیوست الف (الزامی) اتصالات مادگی جوشی
۲۶	پیوست ب (الزامی) اتصالات دست ساز
۳۳	پیوست پ (اطلاعاتی) مثال هایی از نمونه رابط پایانه ای برای اتصالات الکتروفیوژنی
۳۵	پیوست ت (الزامی) روش آزمون فشار کوتاه مدت
۳۷	پیوست ث (الزامی) روش آزمون کشش برای سامانه های مونتاژ شده لوله - اتصال
۳۹	پیوست ج (اطلاعاتی) کتاب نامه

پیش گفتار

استاندارد "پلاستیک ها - سامانه های لوله گذاری برای کاربردهای آبرسانی، فاضلاب و زهکشی تحت فشار - پلی اتیلن (PE) - قسمت ۳: اتصالات" که پیش نویس آن در کمیسیون های مربوط توسط سازمان استاندارد و تحقیقات صنعتی ایران تهیه و تدوین شده و در نهمصد و سی و ششمین اجلاس کمیته ملی استاندارد شیمیایی و پلیمر مورخ ۱۳۹۱/۳/۳۰ مورد تصویب قرار گرفته است، اینک به استناد بند یک ماده ۳ قانون اصلاح قوانین و مقررات مؤسسه استاندارد و تحقیقات صنعتی ایران، مصوب بهمن ماه ۱۳۷۱، به عنوان استاندارد ملی ایران منتشر می شود.

برای حفظ همگامی و هماهنگی با تحولات و پیشرفت های ملی و جهانی در زمینه صنایع، علوم و خدمات، استانداردهای ملی ایران در مواقع لزوم تجدید نظر خواهد شد و هر پیشنهادی که برای اصلاح و تکمیل این استانداردها ارائه شود، هنگام تجدید نظر در کمیسیون فنی مربوط مورد توجه قرار خواهد گرفت. بنابراین، باید همواره از آخرین تجدیدنظر استانداردهای ملی استفاده کرد.

منابع و ماخذی که برای تهیه این استاندارد مورد استفاده قرار گرفته به شرح زیر است:

ISO 4427-3: 2007, Plastics piping systems for water supply - Polyethylene (PE) - Part 3: Fittings

BS EN 12201-3: 2011, Plastics piping systems for water supply, and for drainage and sewerage under pressure - Polyethylene (PE) - Part 3: Fittings

مقدمه

سری استانداردهای ملی ۱۴۴۲۷ (که این استاندارد قسمت سوم آن است)، الزامات سامانه لوله گذاری و اجزاء ساخته شده از پلی اتیلن (PE) را مشخص می کند. سامانه لوله گذاری مورد اشاره در این استاندارد، در آبرسانی برای مصارف انسانی از جمله آب آشامیدنی و آب خام قبل از تصفیه، آبرسانی برای سایر مصارف، جمع آوری و انتقال فاضلاب و زهکشی تحت فشار، جمع آوری و انتقال فاضلاب تحت خلأ استفاده می شود. الزامات و روش های آزمون برای مواد و اجزاء سامانه لوله گذاری به غیر از اتصالات در استانداردهای ملی ۱-۱۴۴۲۷، ۲-۱۴۴۲۷ و ۴-۱۴۴۲۷ مشخص می شوند. الزامات کارایی سامانه در استاندارد ملی ۵-۱۴۴۲۷ ارائه می شود.

راهنمای ارزیابی انطباق در استاندارد ملی ۷-۱۴۴۲۷ ارائه می شود. این استاندارد ملی ایران، ویژگی های اتصالات پلی اتیلنی را مشخص می کند.

پلاستیک ها – سامانه های لوله گذاری برای کاربردهای آبرسانی، فاضلاب و زهکشی تحت فشار – پلی اتیلن (PE) – قسمت ۳: اتصالات

۱ هدف و دامنه کاربرد

هدف از تدوین این استاندارد، ارائه ی ویژگی های اتصالات^۱ پلی اتیلن برای کاربردهای مدفون در خاک یا روزمینی، به منظور آبرسانی برای مصارف انسانی، انتقال آب خام قبل از تصفیه، جمع آوری و انتقال فاضلاب^۲ و زهکشی تحت فشار، سامانه های فاضلاب تحت خلأ، و آبرسانی برای سایر مصارف است.

یادآوری ۱- برای اجزاء سامانه از جنس پلی اتیلن که به منظور آبرسانی برای مصارف انسانی و انتقال آب خام قبل از تصفیه استفاده می شوند، به بند ۵-۶ این استاندارد مراجعه شود.

همچنین، برای روش های آزمون مورد اشاره در این استاندارد، پارامترهای آزمون ارائه می شوند. این استاندارد همراه با استانداردهای ملی ۱-۱۴۴۲۷، ۲-۱۴۴۲۷، ۴-۱۴۴۲۷ و ۵-۱۴۴۲۷ برای اتصالات پلی اتیلن، محل های اتصال آن ها با هم و محل های اتصال آن ها با اجزائی از جنس پلی اتیلن و سایر مواد، تحت شرایط زیر کاربرد دارد:

الف- حداکثر فشار کاری^۳ (MOP) تا ۲۵ بار^۴؛

ب- دمای کاری^۵ 20°C به عنوان دمای مرجع؛

پ- مدفون در خاک؛

ت- محل تخلیه^۶ به دریا؛

ث- خوابانیده شده در بستر آب؛

ج- رو زمینی، شامل لوله های معلق در زیر پل ها.

یادآوری ۲- برای کاربردهای با دمای کاری ثابت بزرگ تر از 20°C تا 40°C ، پیوست الف استاندارد ملی ۱-۱۴۴۲۷ مشاهده شود.

استاندارد ملی ۱۴۴۲۷، طیفی از فشارهای کاری مجاز را در بر می گیرد و الزامات مربوط به رنگ و افزودنی ها را نیز ارائه می دهد.

-
- 1- Fittings
 - 2- Sewerage
 - 3- Maximum operating pressure (Allowable operating pressure, PFA)
 - 4- $1 \text{ bar} = 10^5 \text{ N/m}^2 = 0.1 \text{ MPa}$.
 - 5- Operating temperature
 - 6- Outfall

یادآوری ۳- مسؤولیت انتخاب مناسب این ویژگی ها در چارچوب این استاندارد و در نظر گرفتن الزامات خاص آن ها برعهده خریدار است.

انواع اتصالات عبارتند از:

الف) اتصالات جوشی

۱- اتصالات الکتروفیوژن^۱

۲- اتصالات نری دار (برای جوش لب به لب^۲ با استفاده از وسایل گرماده و مادگی جوشی الکتروفیوژنی)

۳- اتصالات مادگی جوشی^۳ (پیوست الف مشاهده شود)

ب) اتصالات مکانیکی

۱- اتصالات فشاری^۴

۲- اتصالات فلنج دار^۵

پ) اتصالات دست ساز^۶ (پیوست ب مشاهده شود).

۲ مراجع الزامی

مدارک الزامی زیر حاوی مقرراتی است که در متن این استاندارد به آن ها ارجاع شده است. بدین ترتیب آن مقررات جزئی از این استاندارد محسوب می شود. در صورتی که به مدرکی با ذکر تاریخ انتشار ارجاع داده شده باشد، اصلاحیه ها و تجدیدنظرهای بعدی آن مورد نظر این استاندارد ملی ایران نیست. در مورد مدارکی که بدون ذکر تاریخ آن ها ارجاع شده است، همواره آخرین تجدیدنظر و اصلاحیه های بعدی آن ها مورد نظر است. استفاده از مراجع زیر برای این استاندارد الزامی است:

۱-۲ استاندارد ملی ایران شماره ۲۴۱۲، پلاستیک ها - سامانه های لوله گذاری - اجزاء پلاستیکی - تعیین ابعاد

۲-۲ استاندارد ملی ایران شماره ۱-۶۹۸۰، پلاستیک ها - تعیین نرخ جریان جرمی مذاب (MFR) و نرخ جریان حجمی مذاب (MVR) ترموپلاستیک ها - قسمت ۱: روش استاندارد

۱-۲ استاندارد ملی ایران شماره ۶-۷۱۸۶، پلاستیک ها - گرماسنجی روبشی تفاضلی (DSC) - تعیین زمان القاء اکسایش (OIT همدم) و دمای القای اکسایش (OIT دینامیکی)

1- Electrofusion
2- Butt fusion
3- Socket fusion
4- Compression
5- Flanged
6- Fabricated

۲-۲ استاندارد ملی ایران شماره ۱-۷۴۹۱، درزگیرهای لاستیکی - الزامات مواد سازنده درزگیرهای محل اتصال لوله مورد استفاده در کاربردهای آبرسانی، فاضلاب، زهکشی و آب باران - قسمت ۱: لاستیک ولکانیزه شده

۳-۲ استاندارد ملی ایران شماره ۲-۷۴۹۱، درزگیرهای لاستیکی - الزامات مواد سازنده درزگیرهای محل اتصال لوله مورد مصرف در کاربردهای آب و فاضلاب - قسمت ۲: ترموپلاستیک الاستومرها

۴-۲ استاندارد ملی ایران شماره ۱۰۶۱۰، پلاستیکها - لوله های پلاستیکی گرمانرم صاف برای انتقال سیالات - ابعاد و رواداری ها - قسمت ۱: سری های متریک

۵-۲ استاندارد ملی ایران شماره ۱-۱۲۱۸۱، پلاستیک ها- لوله ها، اتصالات و سامانه های مونتاژ شده برای انتقال سیالات - تعیین مقاومت در مقابل فشار داخلی - قسمت ۱: روش کلی

۶-۲ استاندارد ملی ایران شماره ۲-۱۲۱۸۱، پلاستیک ها- لوله ها، اتصالات و سامانه های مونتاژ شده برای انتقال سیالات - تعیین مقاومت در مقابل فشار داخلی - قسمت ۲: تهیه آزمون های لوله

۷-۲ استاندارد ملی ایران شماره ۳-۱۲۱۸۱، پلاستیک ها- لوله ها، اتصالات و سامانه های مونتاژ شده برای انتقال سیالات - تعیین مقاومت در مقابل فشار داخلی - قسمت ۳: تهیه اجزاء

۸-۲ استاندارد ملی ایران شماره ۴-۱۲۱۸۱، پلاستیک ها- لوله ها، اتصالات و سامانه های مونتاژ شده برای انتقال سیالات - تعیین مقاومت در مقابل فشار داخلی - قسمت ۴: تهیه سیستم های مونتاژ شده

۹-۲ استاندارد ملی ایران شماره ۱-۱۲۹۲۵، لوله های گرمانرم - مقاومت در برابر مایعات شیمیایی - طبقه بندی - قسمت ۱: روش آزمون غوطه وری

۱۰-۲ استاندارد ملی ایران شماره ۲-۱۲۹۲۵، لوله های گرمانرم - مقاومت در برابر مایعات شیمیایی - طبقه بندی - قسمت ۲: لوله های پلی آلفین

۹-۲ استاندارد ملی ایران شماره ۱-۱۴۴۲۷، پلاستیک ها- سامانه های لوله گذاری برای کاربردهای آبرسانی، فاضلاب و زهکشی تحت فشار- پلی اتیلن (PE) - قسمت ۱: کلیات

۱۰-۲ استاندارد ملی ایران شماره ۲-۱۴۴۲۷، پلاستیک ها- سامانه های لوله گذاری برای کاربردهای آبرسانی، فاضلاب و زهکشی تحت فشار - پلی اتیلن (PE) - قسمت ۲: لوله ها

۱۱-۲ استاندارد ملی ایران شماره ۵-۱۴۴۲۷، پلاستیک ها- سامانه های لوله گذاری برای کاربردهای آبرسانی، فاضلاب و زهکشی تحت فشار - پلی اتیلن (PE) - قسمت ۵: کارایی سامانه

۱۲-۲ استاندارد ملی ایران شماره ۷-۱۴۴۲۷، پلاستیک ها- سامانه های لوله گذاری برای کاربردهای آبرسانی، فاضلاب و زهکشی تحت فشار - پلی اتیلن (PE) - قسمت ۷: راهنمای ارزیابی انطباق

۱۳-۲ استاندارد ملی ایران شماره ۱۴۴۷۴، پلاستیک ها - لوله ها و اتصالات - اتصالات فشاری با محل اتصال مکانیکی برای لوله های تحت فشار پلی اتیلن در سامانه های آبرسانی

2-16 ISO 4059, Polyethylene (PE) pipes - Pressure drop in mechanical pipe-jointing systems - Method of test and requirements

2-19 ISO 9624, Thermoplastics pipes for fluids under pressure - Mating dimensions of flange adapters and loose backing flanges

- 2-20** ISO 12176-1, Plastics pipes and fittings - Equipment for fusion jointing polyethylene systems - Part 1: Butt fusion
- 2-21** ISO 13950, Plastics pipes and fittings - Automatic recognition systems for electrofusion joints
- 2-22** ISO 13951, Plastics piping systems - Test method for the resistance of polyolefin pipe/pipe or pipe/fitting assemblies to tensile loading
- 2-23** ISO 13953, Polyethylene (PE) pipes and fittings - Determination of the tensile strength and failure mode of test pieces from a butt-fused joint
- 2-24** ISO 13954, Plastics pipes and fittings- Peel decohesion test for polyethylene (PE) electrofusion assemblies of nominal outside diameter greater than or equal to 90 mm
- 2-25** ISO 13955, Plastics pipes and fittings - Crushing decohesion test for polyethylene (PE) electrofusion assemblies
- 2-26** ISO 13956, Plastics pipes and fittings - Determination of cohesive strength - Tear test for polyethylene (PE) assemblies
- 2-27** ISO 13957, Plastics pipes and fittings - Polyethylene (PE) tapping tees - Test method for impact resistance
- 2-28** EN 1716, Plastics piping systems - Polyethylene (PE) tapping tees - Test method for impact resistance of an assembled tapping tee
- 2-29** CEN/TR 15438, Plastics piping systems - Guidance for coding of products and their intended uses
- 2-30** ASTM F 412, Standard Terminology Relating to Plastic Piping Systems

۳ اصطلاحات و تعاریف، نمادها و علائم اختصاری

در این استاندارد، علاوه بر اصطلاحات و تعاریف، نمادها و علائم اختصاری ارائه شده در استاندارد ملی ۱-۱۴۴۲۷، تعاریف زیر به کار می رود.

۱-۳

اتصال^۱

جزئی از سامانه لوله گذاری که برای اتصال دهی^۲ قطعات لوله، بستن انتهای آن ها، ایجاد تغییر جهت یا ایجاد انشعاب در سامانه لوله گذاری استفاده می شود.

۲-۳

محل اتصال^۳

محلی که در آن، دو قطعه لوله یا یک لوله و یک اتصال به یکدیگر متصل می شوند.

-
- 1- Fitiing
2- Join (Joining)
3- Joint

محل اتصال جوش لب به لب

نوعی از محل اتصال که از طریق گرم کردن سطوح انتهایی صاف شده لوله ها یا اتصالات ایجاد می شود؛ به نحوی که سطوح جفت شونده به صورت کاملاً هم راستا در مقابل یک صفحه ی تخت گرم کن قرار داده می شوند تا آمیزه پلی اتیلن به دمای لازم برای جوش خوردگی برسد. سپس صفحه گرم کن به سرعت برداشته شده و دو سطح نرم شده به یکدیگر فشرده می شوند.

اتصال مادگی الکتروفیوژنی

اتصال پلی اتیلنی که شامل یک یا چند المنت گرم کن یکپارچه است. المنت های گرمکن باید بتوانند انرژی الکتریکی را به گرما تبدیل کنند تا محل اتصالی از نوع جوشی با انتهایی نری دار^۱ یک اتصال یا لوله ایجاد شود.

اتصال کمربند^۲ الکتروفیوژنی

اتصال پلی اتیلنی که شامل یک یا چند المنت گرم کن یکپارچه است. المنت های گرمکن باید بتوانند انرژی الکتریکی را به گرما تبدیل کنند تا محل اتصالی از نوع جوشی با لوله ایجاد شود.

سه راهی انشعاب^۳

اتصال کمربند الکتروفیوژنی (به صورت یک نیمه ای از بالا^۴ یا دو نیمه ای دورپیچ^۵) که دارای ابزار برش یکپارچه به منظور ایجاد سوراخ در دیواره لوله اصلی است. ابزار برش پس از نصب در بدنه سه راهی انشعاب باقی می ماند.

کمربند انشعاب^۶

اتصال کمربند الکتروفیوژنی (به صورت یک نیمه ای از بالا یا دو نیمه ای دورپیچ) که به ابزار برش کمکی به منظور ایجاد سوراخ در دیواره لوله اصلی نیاز دارد.

-
- 1- Spigot end
 - 2- Saddle
 - 3- Tapping tee
 - 4- Top-loading
 - 5- Wraparound
 - 6- Branch saddle

۶-۳

اتصال نری دار

اتصال پلی اتیلنی که قطر خارجی انتهای نری دار آن برابر با قطر خارجی اسمی (d_n) لوله ی متناظر است.

۷-۳

اتصال مادگی جوشی

اتصال پلی اتیلنی که در آن دهانه مادگی طوری طراحی شده است که با استفاده از وسایل گرماده با انتهای نری دار یک اتصال یا یک لوله، محل اتصال جوشی ایجاد کند.

۸-۳

اتصال مکانیکی

اتصال که برای مونتاژ لوله پلی اتیلن با یک لوله پلی اتیلنی دیگر یا با هر یک از اجزاء دیگر سامانه لوله گذاری استفاده می شود. این نوع اتصال معمولاً دارای یک جزء فشاری است که یکپارچگی فشاری، عدم نشتی^۱ و مقاومت در مقابل بارهای انتهایی را تأمین می کند.

یادآوری ۱- در صورت کاربرد، یک غلاف^۲ تکیه گاهی درون دهانه لوله قرار داده می شود تا تکیه گاهی دائمی برای لوله پلی اتیلن به منظور جلوگیری از خزش دیواره لوله تحت نیروهای فشاری شعاعی فراهم کند. اجزاء فلزی اتصال می توانند از طریق رزوه های پیچی، محل های اتصال فشاری، محل های اتصال جوشی یا فلنج دار (شامل فلنج های پلی اتیلنی) با لوله های فلزی مونتاژ شوند. در برخی موارد، حلقه تکیه گاهی می تواند همزمان شامل حلقه چنگ زنی^۳ نیز باشد.

یادآوری ۲- این نوع اتصال می تواند امکان ایجاد محل اتصال مونتاژ شده دائمی یا جداشدنی^۴ را فراهم سازد.

یادآوری ۳- اتصال مکانیکی می تواند در محل اجرا مونتاژ شده یا توسط تولیدکننده پیش-مونتاژ شود.

۹-۳

اتصال دست ساز^۵

اتصال که از لوله ی مطابق با استاندارد ملی ۱۴۴۲۷-۲ و یا از اتصالات تزریقی مطابق با این استاندارد ملی تولید می شود.

-
- 1- Leaktightness
 - 2- Sleeve
 - 3- Grip
 - 4- Dismountable
 - 5- Fabricated fitting

۱۰-۳

تنظیم ولتاژ

کنترل انرژی فراهم شده در حین فرایند جوش یک اتصال الکتروفیوژنی با استفاده از ولتاژ است.

۱۱-۳

تنظیم شدت جریان

کنترل انرژی فراهم شده در حین فرایند جوش یک اتصال الکتروفیوژنی با استفاده از شدت جریان است.

۴ مواد

۱-۴ آمیزه پلی اتیلنی

اتصالات باید از آمیزه بکر تولید شوند.

یادآوری – استفاده از مستریج دوده، باتوجه به احتمال افت خواص در اتصالات باید مورد توافق کاربر نهایی و تأمین‌کننده اتصالات قرار گیرد. در صورت استفاده از مستریج دوده، مشخصات آمیزه سیاه حاصل از آن باید مطابق با پیوست ت استاندارد ملی ۱-۱۴۴۲۷ بوده و در نشانه گذاری روی اتصالات نیز از واژه "مستریج" استفاده شود.

آمیزه پلی اتیلنی که اتصالات از آن ساخته می شوند باید مطابق با استاندارد ملی ۱-۱۴۴۲۷ باشد.

۲-۴ مواد برای اجزاء غیر پلی اتیلنی

۱-۲-۴ کلیات

تمام اجزاء سامانه لوله گذاری باید مطابق با استانداردهای ملی مرتبط باشند. در صورتی که استاندارد ملی وجود نداشته باشد، می توان از استانداردهای بین المللی مرتبط استفاده کرد.

مواد و اجزاء سازنده مورد استفاده در ساخت یا مونتاژ اتصال (از قبیل الاستومرها و هرگونه جزء فلزی) باید همانند سایر اجزاء سامانه لوله گذاری در مقابل محیط های داخلی و بیرونی مقاوم باشند. همچنین تحت شرایط زیر، میانگین عمر آن ها باید حداقل برابر با لوله پلی اتیلنی مطابق با استاندارد ملی ۲-۱۴۴۲۷ که قرار است همراه با آن ها استفاده شود، باشد:

(الف) حین انبارش؛

(ب) تحت تأثیر سیال جاری درون سامانه لوله گذاری؛

پ) با در نظر گرفتن عوامل محیطی و شرایط بهره برداری.

الزامات میزان کارایی مواد برای اجزاء غیر پلی اتیلنی باید حداقل به اندازه الزامات آمیزه پلی اتیلنی برای سامانه لوله گذاری سخت گیرانه باشد.

سایر مواد مورد استفاده در اتصالات که در تماس با لوله پلی اتیلنی هستند نباید بر کارایی لوله تأثیری منفی گذاشته یا منجر به آغاز ترک زایی تنش شوند.

۴-۲-۲ اجزاء فلزی

تمام اجزاء مستعد خوردگی باید بطور مناسب محافظت شوند.

هنگامی که از مواد فلزی نامشابه^۱ در تماس با رطوبت استفاده می شود، باید اقداماتی به منظور جلوگیری از خوردگی گالوانیکی انجام شود.

۴-۲-۳ الاستومرها

مواد الاستومری مورد استفاده برای تولید درزگیرها برحسب کاربرد باید مطابق با استاندارد ملی ۱-۷۴۹۱ باشند.

۴-۲-۴ سایر مواد

گریس ها یا روانسازها نباید در نواحی جوش تراوش کنند. همچنین نباید بر کارایی بلند مدت اتصال و کیفیت آب تأثیر منفی داشته باشند.

۵ مشخصات کلی

۵-۱ وضعیت ظاهری

هنگامی که اتصال بدون بزرگنمایی مشاهده می شود، باید سطوح داخلی و خارجی آن صاف، تمیز، عاری از شیار، حفره، و سایر نواقص سطحی باشد که مانع انطباق با این استاندارد ملی می شود. هیچیک از اجزاء اتصال نباید دارای نواقصی از قبیل آسیب، خراش، حفره، حباب، تاول، ناخالصی یا ترک هایی باشد که مانع انطباق اتصال با الزامات این استاندارد ملی می شود.

۵-۲ طراحی

طراحی اتصال باید بگونه ای باشد که هنگام مونتاژ آن با لوله یا سایر اجزاء سامانه، سیم پیچ های الکتریکی یا درزگیرها جابجا نشوند.

1- Dissimilar

۳-۵ رنگ

رنگ اتصال باید سیاه یا آبی باشد. برای اتصالات دست ساز، ویژگی های رنگ لوله ها مطابق با استاندارد ملی ۱۴۴۲۷-۲ کاربرد دارد.

یادآوری - برای کاربردهای رو زمینی، تمام اجزاء آبی رنگ باید مستقیماً در مقابل پرتو فرابنفش محافظت شوند.

۴-۵ مشخصات الکتریکی اتصالات الکترونی

حفاظت الکتریکی که باید توسط سامانه فراهم شود به ولتاژ و شدت جریان مصرفی و مشخصات منبع تغذیه بستگی دارد.

هنگامی که اتصال در مرحله جوشکاری حین مونتاژ مطابق با دستورالعمل های تولید کننده اتصالات و تجهیزات مونتاژ است، برای ولتاژهای بزرگ تر از ۲۵ V، نباید امکان تماس مستقیم انسان با اجزاء انرژی دار وجود داشته باشد.

یادآوری ۱ - این نوع اتصال، بخشی از سامانه ای الکتریکی است که در استانداردهای IEC 60335-1^[1]، IEC 60364-1^[2] و IEC 60449^[3] تعریف شده است. به منظور انطباق با استاندارد IEC 60529^[4]، محافظت در مقابل تماس مستقیم با اجزاء فعال (رساناهای برقدار) لازم است. این محافظت تابعی از شرایط محل اجرا است.

یادآوری ۲ - مثال هایی از انواع پایانه های ارتباط دهنده^۲ الکترونی در پیوست پ ارائه شده است.

رواداری مقاومت الکتریکی اتصال در دمای 23°C باید توسط تولید کننده اعلام شود. میزان انحراف مقاومت از مقاومت اسمی باید حداکثر $\pm 10\%$ مقدار اسمی به علاوه $0.1\ \Omega$ باشد.

یادآوری ۳ - مقدار $0.1\ \Omega$ ، مقدار فرض شده برای مقاومت تماسی است.

به منظور برآورده سازی الزامات رواداری مقاومت، پرداخت کاری سطح پین های پایانه باید بگونه ای باشد که حداقل مقاومت تماسی را فراهم کند.

1- Live conductor
2- Terminal connector

۵-۵ وضعیت ظاهری محل های اتصال ساخته شده در کارخانه

هنگامی که سطوح داخلی و بیرونی لوله و اتصال پس از اتصال دهی جوشی بدون بزرگنمایی مشاهده می شود، باید عاری از نشت مذاب به سمت بیرون از فصل مشترک اتصال باشد، بجز مواردی که توسط تولید کننده اتصال مجاز اعلام شده یا به عنوان نشانگر جوش استفاده می شود. هرگونه نشت مذاب نباید باعث حرکت سیم در اتصالات الکترونیونی شود بگونه ای هنگام اتصال دهی مطابق با دستورالعمل تولید کننده منجر به اتصال کوتاه شود. چین دار شدن اضافی سطوح داخلی لوله های مجاور نباید وجود داشته باشد.

۶-۵ اثر بر کیفیت آب

اتصالات مورد استفاده در انتقال آب خام و آبرسانی برای مصارف انسانی در کاربرد آب غیر آشامیدنی، هنگام تماس با آب نباید حاوی اجزاء سمی بوده و به رشد میکرو ارگانیسم ها کمک کنند. همچنین، نباید منجر به تغییر بو، مزه و رنگ آب شوند.

اتصالات مورد استفاده در آبرسانی برای مصارف انسانی در کاربرد آب آشامیدنی، از نظر بهداشتی باید توسط وزارت بهداشت، درمان و آموزش پزشکی یا سایر مراجع ذی صلاح تأیید شوند.

۶ مشخصات هندسی

۱-۶ اندازه گیری ابعاد

ابعاد اتصالات باید مطابق با استاندارد ملی ۲۴۱۲ اندازه گیری شود. در صورت اختلاف نظر، اندازه گیری ابعاد باید حداقل ۲۴ ساعت پس از تولید و سپس تثبیت شرایط به مدت حداقل ۴ ساعت در دمای $(23 \pm 2)^\circ\text{C}$ ، انجام شود.

۲-۶ ابعاد مادگی های الکترونیونی

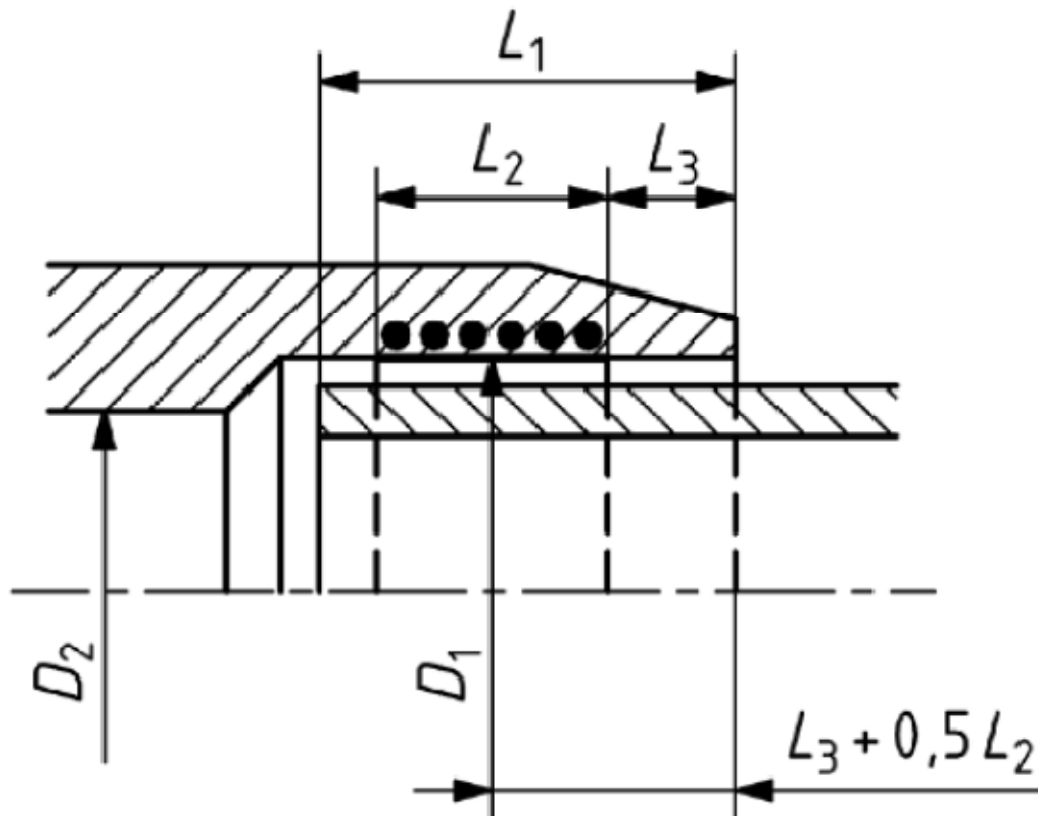
۱-۲-۶ قطرها و طول های مادگی های الکترونیونی

هنگامی که اندازه گیری مطابق با بند ۱-۶ انجام می شود، قطرها و طول های مادگی های الکترونیونی (شکل ۱-۶) باید مطابق با جدول ۱ باشند.

جدول ۱- ابعاد مادگی الکتروفیوژنی (بر حسب میلی متر)

ناحیه جوش $L_{2,min}$	$L_{1,max}$	عمق نفوذ		قطر اسمی اتصال d_n
		تنظیم ولتاژ $L_{1,min}$	تنظیم شدت جریان	
۱۰	۴۱	۲۵	۲۰	۲۰
۱۰	۴۱	۲۵	۲۰	۲۵
۱۰	۴۴	۲۵	۲۰	۳۲
۱۰	۴۹	۲۵	۲۰	۴۰
۱۰	۵۵	۲۸	۲۰	۵۰
۱۱	۶۳	۳۱	۲۳	۶۳
۱۲	۷۰	۳۵	۲۵	۷۵
۱۳	۷۹	۴۰	۲۸	۹۰
۱۵	۸۲	۵۳	۳۲	۱۱۰
۱۶	۸۷	۵۸	۳۵	۱۲۵
۱۸	۹۲	۶۲	۳۸	۱۴۰
۲۰	۹۸	۶۸	۴۲	۱۶۰
۲۱	۱۰۵	۷۴	۴۶	۱۸۰
۲۳	۱۱۲	۸۰	۵۰	۲۰۰
۲۶	۱۲۰	۸۸	۵۵	۲۲۵
۳۳	۱۲۹	۹۵	۷۳	۲۵۰
۳۵	۱۳۹	۱۰۴	۸۱	۲۸۰
۳۹	۱۵۰	۱۱۵	۸۹	۳۱۵
۴۲	۱۶۴	۱۲۷	۹۹	۳۵۵
۴۷	۱۷۹	۱۴۰	۱۱۰	۴۰۰
۵۱	۱۹۵	۱۵۵	۱۲۲	۴۵۰
۵۶	۲۱۲	۱۷۰	۱۳۵	۵۰۰
۶۱	۲۳۵	۱۸۸	۱۴۷	۵۶۰
۶۷	۲۵۵	۲۰۹	۱۶۱	۶۳۰
۷۴	۲۸۰	۲۲۰	۱۷۷	۷۱۰
۸۲	۳۰۰	۲۳۰	۱۹۳	۸۰۰

میانگین قطر داخلی اتصال در میانه ناحیه جوش (D_1) نباید کوچک تر از d_n باشد. تولیدکننده باید حداقل و حداکثر مقادیر واقعی D_1 و L_1 را، به منظور تعیین مناسب بودن آن ها برای مهار کردن و مونتاژ محل اتصال، اعلام کند. در صورتیکه اتصال دارای مادگی هایی با اندازه های مختلف باشد، هریک از مادگی ها باید مطابق با الزامات قطر اسمی متناظر باشد.



راهنما:

D_1 میانگین قطر داخلی در ناحیه جوش است، که در صفحه ای موازی با صفحه ی دهانه در فاصله $L_3 + 0.5L_2$ اندازه گیری می شود.

D_2 قطر منفذ، که حداقل قطر کانال جریان از میان بدنه اتصال بوده و $D_2 \geq (d_n - 2e_{min})$ است.

L_1 "عمق نفوذ طراحی" لوله یا انتهای نری دار یک اتصال است. در مورد کوپلینگ بدون توقف گر^۱، مقدار آن از نصف طول کل اتصال بزرگ تر نیست.

L_2 طول گرم شده درون مادگی است، که توسط تولیدکننده به عنوان طول اسمی ناحیه جوش اعلام می شود.

L_3 فاصله بین دهانه اتصال و آغاز ناحیه جوش است، که توسط تولیدکننده به عنوان طول ورودی گرم نشده^۲ ی اسمی اتصال اعلام می شود و باید بزرگ تر یا مساوی با ۵ mm باشد.

شکل ۱- ابعاد مادگی های الکتروفیوژنی

۲-۲-۶ ضخامت های دیواره

به منظور جلوگیری از تمرکز تنش، هرگونه تغییر در ضخامت دیواره بدنه اتصال باید تدریجی باشد. الف) در صورتیکه اتصال و لوله ی متناظر از پلی اتیلنی با MRS یکسان ساخته شده باشند، ضخامت دیواره هر نقطه از بدنه اتصال (E) در تمام بخش هایی که در فاصله ای بزرگ تر از حداکثر $2L_1/3$ از تمام ورودی ها قرار دارند باید بزرگ تر یا مساوی با حداقل ضخامت لوله ی متناظر (e_{min}) باشد.

1- Stop
2- Unheated

اگر اتصال از پلی اتیلنی با MRS متفاوت نسبت به لوله ساخته شده باشد، ارتباط بین ضخامت دیواره اتصال (E) و لوله (e) باید مطابق با جدول ۲ باشد.

جدول ۲- ارتباط بین ضخامت های دیواره لوله و اتصال

ارتباط بین ضخامت دیواره اتصال (E) و ضخامت دیواره لوله (e)	مواد	
	اتصال	لوله
$E \geq 0.18 e$	PE 100	PE 80
$E \geq 1/25 e$	PE 80	PE 100

ب) در صورتیکه طراحی ضخامت دیواره متفاوت از حالت الف باشد، اتصالات و محل های اتصال جوشی مربوط به آن ها باید با الزامات کارایی ارائه شده در بند ۶-۷ نیز تطابق داشته باشند.

۳-۲-۶ دوپهنی منفذ یک اتصال (در هر نقطه)

حداقل ۲۴ ساعت پس از تولید، دوپهنی منفذ اتصال در هر نقطه نباید بیشتر از $0.15 d_n$ باشد.

۳-۶ ابعاد اتصالات نری دار

هنگامی که اندازه گیری مطابق با بند ۶-۱ انجام می شود، ابعاد نری باید مطابق با الزامات ارائه شده در جدول ۳ باشد (شکل ۲).

ضخامت دیواره قسمت انتهایی جوش (E_1) باید حداقل برابر با حداقل ضخامت دیواره لوله باشد. در ناحیه بین صفحه وجه ورودی و صفحه ای موازی با آن که در فاصله ای کمتر از $(d_e + 1 \text{ mm})$ نسبت به صفحه ورودی قرار گرفته است، کاهش ضخامت (به عنوان مثال برای لبه ی پخ دار) مجاز است.

جدول ۳- ابعاد نری (برحسب میلی متر)

فقط برای جوش لب به لب				جوش مادگی	برای الکتروفیوژن و جوش لب به لب					میانگین قطر خارجی قسمت انتهایی جوش ^(۱)			قطر خارجی اسمی نری d_n
طول لوله ای شکل ویژه ^(۴)	طول لوله ای شکل عادی ^(۳)	طول برش	دوپه‌نی حداکثر		طول لوله ای شکل $L_{2,min}$	طول لوله ای شکل ^(۲) $L_{2,min}$	طول ناحیه برش $L_{1,min}$	حداقل قطر منفذ D_2	دوپه‌نی حداکثر	گونه B $D_{1,max}$	گونه A $D_{1,max}$	$D_{1,min}$	
--	--	--	--	۱۱	۴۱	۲۵	۱۳	۰/۳	۲۰/۳	--	۲۰/۰	۲۰	
--	--	--	--	۱۲/۵	۴۱	۲۵	۱۸	۰/۴	۲۵/۳	--	۲۵/۰	۲۵	
--	--	--	--	۱۴/۶	۴۴	۲۵	۲۵	۰/۵	۳۲/۳	--	۳۲/۰	۳۲	
--	--	--	--	۱۷	۴۹	۲۵	۳۱	۰/۶	۴۰/۴	--	۴۰/۰	۴۰	
--	--	--	--	۲۰	۵۵	۲۵	۳۹	۰/۸	۵۰/۴	--	۵۰/۰	۵۰	
۵	۱۶	۵	۱/۵	۲۴	۶۳	۲۵	۴۹	۰/۹	۶۳/۴	--	۶۳/۰	۶۳	
۶	۱۹	۶	۱/۶	۲۵	۷۰	۲۵	۵۹	۱/۲	۷۵/۵	--	۷۵/۰	۷۵	
۶	۲۲	۶	۱/۸	۲۸	۷۹	۲۸	۷۱	۱/۴	۹۰/۶	--	۹۰/۰	۹۰	
۸	۲۸	۸	۲/۲	۳۲	۸۲	۳۲	۸۷	۱/۷	۱۱۰/۷	--	۱۱۰/۰	۱۱۰	
۸	۳۲	۸	۲/۵	۳۵	۸۷	۳۵	۹۹	۱/۹	۱۲۵/۸	--	۱۲۵/۰	۱۲۵	
۸	۳۵	۸	۲/۸	--	۹۲	۳۸	۱۱۱	۲/۱	۱۴۰/۹	--	۱۴۰/۰	۱۴۰	
۸	۴۰	۸	۳/۲	--	۹۸	۴۲	۱۲۷	۲/۴	۱۶۱/۱۰	--	۱۶۰/۰	۱۶۰	
۸	۴۵	۸	۳/۶	--	۱۰۵	۴۶	۱۴۳	۲/۷	۱۸۱/۱۱	--	۱۸۰/۰	۱۸۰	
۸	۵۰	۸	۴/۰	--	۱۱۲	۵۰	۱۵۹	۳/۰	۲۰۱/۱۲	--	۲۰۰/۰	۲۰۰	
۱۰	۵۵	۱۰	۴/۵	--	۱۲۰	۵۵	۱۷۹	۳/۴	۲۲۶/۴	--	۲۲۵/۰	۲۲۵	
۱۰	۶۰	۱۰	۵/۰	--	۱۲۹	۶۰	۱۹۹	۳/۸	۲۵۱/۵	--	۲۵۰/۰	۲۵۰	
۱۰	۷۰	۱۰	۹/۸	--	۱۳۹	۷۵	۲۲۳	۴/۲	۲۸۱/۷	۲۸۲/۶	۲۸۰/۰	۲۸۰	
۱۰	۸۰	۱۰	۱۱/۱	--	۱۵۰	۷۵	۲۵۱	۴/۸	۳۱۶/۹	۳۱۷/۹	۳۱۵/۰	۳۱۵	
۱۲	۹۰	۱۰	۱۲/۵	--	۱۶۴	۷۵	۲۸۳	۵/۴	۳۵۷/۲	۳۵۸/۲	۳۵۵/۰	۳۵۵	
۱۲	۹۵	۱۰	۱۴/۰	--	۱۷۹	۷۵	۳۱۹	۶/۰	۴۰۲/۴	۴۰۳/۶	۴۰۰/۰	۴۰۰	
۱۵	۶۰	۱۵	۱۵/۶	--	۱۹۵	۱۰۰	۳۵۹	۶/۸	۴۵۲/۷	۴۵۴/۱	۴۵۰/۰	۴۵۰	
۱۵	۶۰	۲۰	۱۷/۵	--	۲۱۲	۱۰۰	۳۹۹	۷/۵	۵۰۳/۰	۵۰۴/۵	۵۰۰/۰	۵۰۰	
۱۵	۶۰	۲۰	۱۹/۶	--	۲۳۵	۱۰۰	۴۴۷	۸/۴	۵۶۳/۴	۵۶۵/۰	۵۶۰/۰	۵۶۰	
۲۰	۶۰	۲۰	۲۲/۱	--	۲۵۵	۱۰۰	۵۰۳	۹/۵	۶۳۳/۸	۶۳۵/۷	۶۳۰/۰	۶۳۰	
۲۰	۶۰	۲۰	۲۴/۸	--	۲۸۰	۱۲۵	۵۶۷	۱۰/۶	۷۱۴/۹	۷۱۶/۴	۷۱۰/۰	۷۱۰	
۲۰	۶۰	۲۰	۲۸/۰	--	۲۸۰	۱۲۵	۶۳۹	۱۲/۰	۸۰۵/۰	۸۰۷/۲	۸۰۰/۰	۸۰۰	

(۱) گونه های رواداری A و B مطابق با استاندارد ملی ۱۰۶۱۰ است.

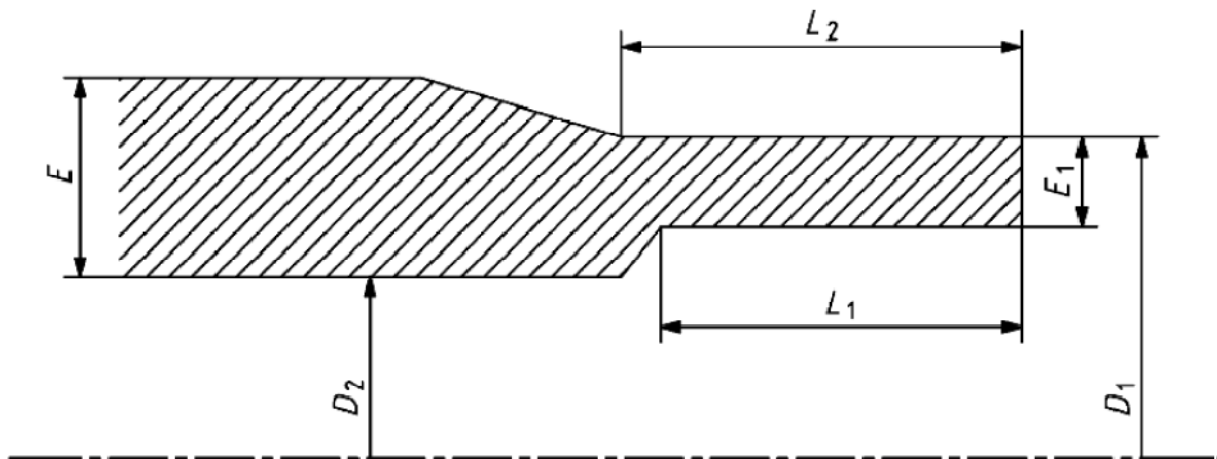
(۲) مقادیر $L_{2,min}$ برای الکتروفیوژن بر مبنای معادلات زیر است:

$$\text{برای } d_n \leq 90 \text{ mm}, L_2 = 0.16 d_n + 25 \text{ mm};$$

$$\text{برای } d_n \geq 110 \text{ mm}, L_2 = d_n / 3 + 45 \text{ mm}.$$

(۳) استفاده از آن ترجیح دارد.

(۴) برای اتصالات دست ساز در کارخانه کاربرد دارد.



راهنما:

D_1	میانگین قطر خارجی قسمت انتهایی جوش ^(۱)
D_2	قطر منفذ شامل حداقل قطر کانال جریان از میان بدنه اتصال ^(۲)
E	ضخامت دیواره بدنه اتصال ^(۳)
E_1	ضخامت دیواره وجه جوش ^(۴)
L_1	طول ناحیه برش قسمت انتهایی جوش ^(۵)
L_2	طول لوله ای شکل قسمت انتهایی جوش ^(۶)

(۱) D_1 در هر صفحه موازی با صفحه وجه ورودی در فاصله ای که از L_2 (طول لوله ای شکل) نسبت به صفحه وجه ورودی بزرگ تر نیست، اندازه گیری می شود.

(۲) در صورت وجود لبه جوش، این قطر شامل آن نمی شود.

(۳) شامل ضخامت اندازه گیری شده در هر نقطه از دیواره اتصال می شود.

(۴) در هر نقطه از حداکثر فاصله L_1 (طول برش) از وجه ورودی اندازه گیری می شود و مقدار و رواداری آن باید برابر با ضخامت دیواره و رواداری لوله ای باشد که قرار است به آن جوش لب به لب شود (جدول ۲ استاندارد ملی ۲-۱۴۴۲۷). برای ابعاد کوچک، E_1 حداقل ۳ mm است.

(۵) شامل عمق اولیه انتهای نری دار یک اتصال که برای جوش لب به لب یا جوش مجدد لازم است و در صورتیکه ضخامت دیواره در سراسر لوله برابر با E_1 باشد، می تواند از طریق اتصال دهی طولی از لوله به انتهای نری دار یک اتصال تعیین شود.

(۶) شامل طول اولیه قسمت انتهایی جوش بوده و باید موارد زیر را (با هر ترکیبی) امکان پذیر سازد:
استفاده از گیره های لازم در حالت جوش لب به لب؛ مونتاژ با یک اتصال الکتروفیوژنی؛ مونتاژ با یک اتصال مادگی جوشی، استفاده از یک لیسسه^۱ مکانیکی.

شکل ۲- ابعاد اتصالات نری دار

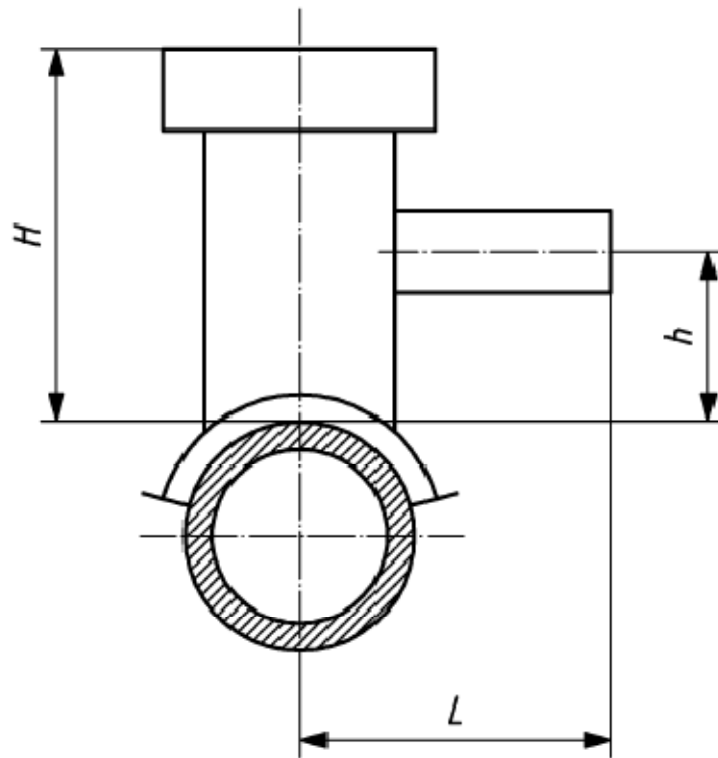
۴-۶ ابعاد اتصالات مادگی جوشی

برای توصیف و ابعاد این نوع اتصالات، پیوست الف مشاهده شود.

۵-۶ ابعاد اتصالات کمر بند الکترو فیوژنی

خروجی های سه راهی های انشعاب و کمر بند های انشعاب باید نری هایی مطابق با بند ۳-۶ یا مادگی الکترو فیوژنی مطابق با بند ۲-۶ داشته باشند. تولید کننده باید ابعاد مشخصه کلی اتصال را در برگ مشخصات فنی ارائه کند. این ابعاد باید شامل حداکثر ارتفاع کمر بند (H) و ارتفاع لوله انشعاب (h) باشد که از بالای لوله اصلی اندازه گیری می شود (شکل ۳).

یادآوری - به دلایل فنی و طراحی، حداقل قطر منفذ (D_2) می تواند متفاوت با همتای خود در اتصالات نری دار (بند ۳-۶) باشد.



راهنما:

- H ارتفاع کمر بند (یعنی فاصله از بالای لوله اصلی تا بالای سه راهی انشعاب) است؛
- h ارتفاع لوله انشعاب (یعنی فاصله بین بالای لوله اصلی و محور لوله انشعاب) است؛
- L عرض سه راهی انشعاب (یعنی فاصله بین محور لوله و صفحه دهانه سه راهی انشعاب) است.

شکل ۳- ابعاد سه راهی های انشعاب

۶-۶ ابعاد اتصالات مکانیکی

اتصالات مکانیکی که ذاتا از پلی اتیلن تولید شده و قرار است بخشی از آن ها به روش جوشی به لوله پلی اتیلن و بخشی به روش مکانیکی به سایر اجزاء سامانه لوله گذاری (به عنوان مثال، تبدیل ها) متصل شود؛ باید در حداقل یک محل اتصال، مطابق با مشخصات هندسی سامانه اتصال دهی پلی اتیلن مورد استفاده باشند.

یادآوری - اتصالات مکانیکی که ذاتا از پلی اتیلن تولید نمی شوند، باید مطابق با الزامات ارائه شده در استانداردهای مربوط باشند.

۶-۷ ابعاد فلنج های پشت بند^۱ و تبدیل های فلنج دار^۲
ابعاد فلنج های پشت بند و تبدیل های فلنج باید مطابق با استاندارد ISO 9624 باشد.

۶-۸ ابعاد اتصالات دست ساز
برای توصیف و ابعاد این نوع اتصالات، پیوست ب مشاهده شود.

۷ مشخصات مکانیکی

۷-۱ کلیات

اتصال به صورت مونتاژ شده با لوله یا به عنوان بخشی از سامانه ای مونتاژ شده از بیش از یک اتصال که به لوله جوش خورده است باید آزمون شده و مطابق با استاندارد ملی ۱۴۴۲۷-۲ باشد.
هر سامانه مونتاژ شده باید از اجزائی (لوله و اتصالات) با رده فشاری یکسان و رده بندی یکسان مواد تهیه شود.

۷-۲ تثبیت شرایط

آزمونه ها باید قبل از انجام آزمون مطابق با جدول ۴، در دمای $(23 \pm 2)^\circ\text{C}$ تثبیت شرایط شوند؛ مگر اینکه در روش آزمون مورد استفاده طور دیگری قید شده باشد.

۷-۳ الزامات

هنگامی که آزمون مطابق با روش آزمون مشخص شده در جدول ۴ با استفاده از پارامترهای نشان داده شده انجام می شود، مشخصات مکانیکی اتصال باید مطابق با الزامات ارائه شده در جدول ۴ باشد.
برای لوله های پلی اتیلن با قطرهای خارجی اسمی (d_n) کوچک تر یا مساوی با ۱۶۰ mm، اتصالات مکانیکی باید مطابق با استاندارد ملی ۱۴۴۷۴ باشند. برای d_n بزرگ تر از ۱۶۰ mm، اتصالات مکانیکی باید مطابق با استاندارد ISO 10838-2 باشند.

1- Loose backing flange

2- Flange adapter

جدول ۴- مشخصات مکانیکی اتصالات

روش آزمون	پارامترهای آزمون		الزامات	مشخصه
استانداردهای ملی ۱۲۱۸۱-۱ و ۱۲۱۸۱-۴	نوع الف ^(۱) استاندارد ملی ۱۲۱۸۱-۱ ۳	درپوش های انتهایی مدت زمان تثبیت شرایط تعداد آزمون ^(۲)	در مدت آزمون هیچگونه نقیصه ای در هیچ یک از آزمون ها نباید رخ دهد	استحکام هیدروستاتیک در دمای ۲۰ °C
	آب در آب ۲۰ °C	نوع آزمون دمای آزمون		
	۱۰۰ h	مدت آزمون تنش محیطی برای:		
	۱۰/۰ MPa	PE 80		
	۱۲/۰ MPa	PE 100		
استانداردهای ملی ۱۲۱۸۱-۱ و ۱۲۱۸۱-۴	نوع الف ^(۱) استاندارد ملی ۱۲۱۸۱-۱ ۳	درپوش های انتهایی مدت زمان تثبیت شرایط تعداد آزمون ها ^(۲)	در مدت آزمون هیچگونه نقیصه ای در هیچ یک از آزمون ها نباید رخ دهد	استحکام هیدروستاتیک در دمای ۸۰ °C
	آب در آب ۸۰ °C	نوع آزمون دمای آزمون		
	۱۶۵ h ^(۳)	مدت آزمون تنش محیطی ^(۴) برای:		
	۴/۵ MPa	PE 80		
	۵/۴ MPa	PE 100		
استانداردهای ملی ۱۲۱۸۱-۱ و ۱۲۱۸۱-۴	نوع الف ^(۱) استاندارد ملی ۱۲۱۸۱-۱ ۳	درپوش های انتهایی مدت زمان تثبیت شرایط تعداد آزمون ^(۲)	در مدت آزمون هیچگونه نقیصه ای در هیچ یک از آزمون ها نباید رخ دهد	استحکام هیدروستاتیک در دمای ۸۰ °C
	آب در آب ۸۰ °C	نوع آزمون دمای آزمون		
	۱۰۰۰ h	مدت آزمون تنش محیطی برای:		
	۴/۰ MPa	PE 80		
	۵/۰ MPa	PE 100		
استاندارد ISO 13954	۲۳ °C استاندارد ISO 13954	دمای آزمون تعداد آزمون ها ^(۲)	طول آغاز گسیختگی کوچک تر یا مساوی با L _{2/3} در نقیصه تَرِد	مقاومت ناهم چسبی برای اتصالات مادگی الکتروفیوژنی
	یا ۲۳ °C استاندارد ISO 13955	دمای آزمون تعداد آزمون ها ^(۲)		
استاندارد ISO 13956	۲۳ °C	دمای آزمون	L _d ≤ ۵۰ % و % A _d ≤ ۲۵ ، نقیصه تَرِد	مقاومت هم چسبی برای اتصالات کمر بند الکتروفیوژنی
	استاندارد ISO 13956	تعداد آزمون ها ^(۲)		
استاندارد ISO 13953	۲۳ °C	دمای آزمون	آزمون تا ایجاد نقص: - شکل پذیر: قبول - تَرِد: مردود	استحکام کششی برای اتصالات جوشی لب به لب - اتصالات نری دار
	استاندارد ISO 13953	تعداد آزمون ها ^(۲)		
استاندارد EN 1716	(۰ ± ۲) °C	دمای آزمون	بدون نقیصه، بدون نشی	استحکام ضربه سه راهی های انشعاب
	(۲۵۰۰ ± ۲۰) g	جرم ضربه زن		
	(۲۰۰۰ ± ۱۰) mm	ارتفاع		
	۴ h ۲ h	مدت تثبیت شرایط: - در هوا - در مایع		

(۱) درپوش های انتهایی از نوع ب می توانند در آزمون های ترخیص بچ برای قطرهای بزرگ تر یا مساوی با ۵۰۰ mm استفاده شوند.

(۲) تعداد آزمون های ارائه شده، نشانگر تعداد لازم به منظور تثبیت یک مقدار برای مشخصه ی تعریف شده در جدول است. تعداد آزمون های لازم برای کنترل تولید کارخانه و کنترل فرایند می بایست در طرح کیفیت تولیدکننده قید شود. به منظور راهنمایی، استاندارد ملی ۱۴۴۲۷-۷ مشاهده شود.

(۳) تنش باید با استفاده از ابعاد اسمی لوله مورد استفاده در مونتاژ آزمون محاسبه شود.

(۴) نقیصه های شکل پذیر حین آزمون (پیش از ۱۶۵ ساعت) در نظر گرفته نمی شوند. برای روش باز آزمایشی بند ۴-۷ مشاهده شود.

۴-۷ باز آزمایشی در صورت ایجاد نقیصه در دمای ۸۰ °C

در آزمون ۱۶۵ ساعته، شکست در حالت تُرد در کمتر از ۱۶۵ ساعت نقص محسوب می شود؛ ولی اگر نمونه در کمتر از ۱۶۵ ساعت درحالت شکل پذیر دچار نقص شود، باید بازآزمایی انجام شود. بازآزمایی باید در تنش انتخابی کوچک تر انجام شود تا بتوان به حداقل زمان لازم برای تنش انتخاب شده از خط گذرنده از نقاط تنش-زمان ارائه شده در جدول ۵ دست یافت.

جدول ۵- پارامترهای آزمون برای باز آزمایشی استحکام هیدروستاتیک در دمای ۸۰ °C

PE 100		PE 80	
مدت آزمون h	تنش MPa	مدت آزمون h	تنش MPa
۱۶۵	۵/۴	۱۶۵	۴/۵
۲۵۶	۵/۳	۲۳۳	۴/۴
۳۹۹	۵/۲	۳۳۱	۴/۳
۶۲۹	۵/۱	۴۷۴	۴/۲
۱۰۰۰	۵/۰	۶۸۵	۴/۱
		۱۰۰۰	۴/۰

۵-۷ افت فشار

در صورت لزوم، تولید کننده باید افت فشار یک اتصال را برای اندازه های تا ۶۳ mm مطابق با استاندارد ISO 4059 تعیین و اعلام کند.

۶-۷ الزامات کارایی

در صورتیکه قسمت ب از بند ۶-۲-۲ کاربرد داشته باشد، اتصالات مادگی الکتروفیوژنی باید، به صورت تکمیلی، مطابق با جدول ۶ باشند.

جدول ۶- الزامات کارایی

روش آزمون	پارامترهای آزمون		الزامات	مشخصه
پیوست ت	نوع الف	درپوش های انتهایی	فشار ایجاد نقص باید بزرگ تر از فشار معادل با $MRS \times 2$ باشد. ^(۱)	مقاومت در مقابل فشار داخلی کوتاه مدت
	آزاد	آرایش یابی		
	۱۲ h	مدت زمان تثبیت شرایط		
	آب در آب	نوع آزمون		
		حداقل فشار ^(۲) :		
	۳۲ bar	برای SDR 11, PE 80		
	۴۰ bar	برای SDR 11, PE 100		
پیوست ث	۵ bar/min	نرخ افزایش فشار	پس از ۲۵ درصد ازدیاد طول (کرنش) در لوله، محل اتصال نباید دچار نشتی یا نقص شود.	مقاومت در مقابل تنش کششی
	۲۰ °C	دمای آزمون		
	۲۳ °C	دمای آزمون		
<p>(۱) فشار معادل برای لوله ی با ضخیم ترین دیواره، که اتصال برای آن طراحی شده است، محاسبه می شود. با توجه به نوع الزام ارائه شده، فشار معادل را می توان از معادله زیر محاسبه کرد:</p> $p = \frac{4 \times 10 \times \sigma}{SDR - 1}$ <p>(۲) مقادیر ارائه شده، مثال هایی از فشار معادل محاسبه شده برای SDR 11 هستند.</p>				

۸ مشخصات فیزیکی

۸-۱ تثبیت شرایط

آزمونه ها باید قبل از انجام آزمون مطابق با جدول ۷، در دمای $(23 \pm 2) ^\circ C$ تثبیت شرایط شوند؛ مگر اینکه در روش آزمون مورد استفاده طور دیگری قید شده باشد.

۸-۲ الزامات

هنگامی که آزمون مطابق با روش آزمون مشخص شده در جدول ۷ با استفاده از پارامترهای نشان داده شده انجام می شود، مشخصات فیزیکی اتصالات باید مطابق با الزامات ارائه شده در جدول ۷ باشد.

جدول ۷- مشخصات فیزیکی اتصالات

روش آزمون	پارامترهای آزمون		الزامات	مشخصه
استاندارد ملی ۱-۶۹۸۰	۵ kg	وزنه	پس از فرایند، حداکثر انحراف مقدار اندازه گیری شده برای اتصال نسبت به مقدار اندازه گیری شده برای آمیزه باید $\pm 20\%$ باشد.	نرخ جریان جرمی مذاب (MFR)
	۱۹۰ °C	دمای آزمون		
	۱۰ min	زمان		
	استاندارد ملی ۱-۶۹۸۰	تعداد آزمون ^(۱)		
استاندارد ملی ۶-۷۱۸۶	۲۰۰ °C	دمای آزمون	بزرگ تر یا مساوی با ۲۰ دقیقه	زمان القاء اکسایش (OIT)
	اکسیژن	محیط آزمون		
	۱۵ ± ۲ mg	وزن نمونه		
	۳	تعداد آزمون ^(۱)		
مطابق با بند ۵-۶				اثر بر کیفیت آب
(۱) تعداد آزمون‌های ارائه شده، نشانگر تعداد لازم به منظور تثبیت یک مقدار برای مشخصه ی تعریف شده در جدول است. تعداد آزمون‌های لازم برای کنترل تولید کارخانه و کنترل فرایند می بایست در طرح کیفیت تولیدکننده قید شود. به منظور راهنمایی، استاندارد ملی ۷-۱۴۴۲۷ مشاهده شود.				

۹ مشخصات شیمیایی اتصالات در تماس با مواد شیمیایی

در کارگذاری و نصب به صورت خاص، اگر ارزیابی مقاومت شیمیایی اتصالات لازم باشد، اتصالات مطابق با استانداردهای ملی ۱-۱۲۹۲۵ و ۲-۱۲۹۲۵ رده بندی می شوند.

یادآوری- راهنمای مقاومت اتصالات پلاستیکی در مقابل مواد شیمیایی در استاندارد ISO 10358^[5] ارائه شده است.

۱۰ الزامات کارایی سامانه

هنگامی که اتصالات مطابق با این استاندارد با یکدیگر یا با اجزائی مطابق با سایر قسمت های این استاندارد مونتاژ می شوند، محل های اتصال باید مطابق با الزامات استاندارد ملی ۵-۱۴۴۲۷ باشند.

۱۱ نشانه گذاری

۱-۱۱ کلیات

۱-۱-۱۱ در صورتیکه در جدول ۸ روش دیگری قید نشده باشد، نشانه گذاری باید مستقیماً روی اتصالات طوری حک شود که پس از انبارش، قرار گرفتن در معرض شرایط جوی، حمل و نقل، و نصب و بهره برداری، خوانا باشد.

یادآوری - تولید کننده در قبال ناخوانا بودن نشانه گذاری که ناشی از وقایع پیش آمده حین نصب و بهره برداری از قبیل رنگ کاری، خراش خوردگی و پوشش اجزاء یا استفاده از مواد پاک کننده و ... روی اتصالات است، مسؤولیتی ندارد؛ مگر اینکه توسط تولید کننده قید شده یا مورد توافق قرار گرفته باشد.

۱۱-۱-۲ نشانه گذاری نباید باعث آغاز ترک یا سایر نقایصی شود که بر تطابق با الزامات این استاندارد تأثیر منفی می گذارند.

۱۱-۱-۳ اندازه نشانه ها باید طوری باشد که بدون بزرگنمایی خوانا باشند.

۱۱-۱-۴ هیچ گونه نشانه گذاری نباید در حداقل طول نری اتصال انجام شود.

۱۱-۲ حداقل نشانه گذاری لازم

حداقل نشانه گذاری لازم باید مطابق با جدول ۸ باشد. برای اتصالات دست ساز، نشانه گذاری باید مورد توافق تولید کننده و کاربر نهایی باشد.

اتصالات باید برحسب نوع کاربرد مطابق با استاندارد CEN/TR 15438 نشانه گذاری شوند. به عنوان مثال:

نماد W یا واژه "آبرسانی" برای اتصالات مورد استفاده در آبرسانی برای مصارف انسانی

نماد P یا عبارت "فاضلاب و زهکشی تحت فشار" برای اتصالات مورد استفاده در جمع آوری و انتقال فاضلاب و زهکشی تحت فشار

W/P برای هر دو مورد بالا

جدول ۸- حداقل نشانه گذاری لازم روی اتصالات

نشانه یا نماد	ویژگی ها
...	شماره استاندارد ^(۱)
...	نام تولید کننده یا علامت تجاری
به عنوان مثال، ۱۱۰	قطر(های) خارجی اسمی لوله، d_n
به عنوان مثال، SDR ۱۱	رده SDR ^(۱)
به عنوان مثال، W، P یا W/P	نوع کاربرد ^(۱)
به عنوان مثال، PE ۱۰۰	جنس و نام گذاری ماده
به عنوان مثال، PN ۱۶	رده فشاری برحسب bar
به عنوان مثال، ۱۳۹۰/۸/۵	تاریخ تولید ^(۲،۳)
به عنوان مثال، II	شماره خط تولید ^(۱)
به عنوان مثال، SDR ۲۶ - SDR ۱۱	محدوده SDR جوش (فقط برای اتصالات الکتروفیوژنی) ^(۱)
به عنوان مثال، گونه الف	رواداری (فقط برای اتصالات نری دار) $d_n \geq 280 \text{ mm}$ ^(۱)
مستریج یا نماد MB	در صورت استفاده از مستریج دوده

(۱) این اطلاعات را می توان روی برچسب همراه با اتصال یا روی کیسه یا کارتن حاوی آن چاپ کرد.
 (۲) تاریخ تولید باید طوری باشد که امکان ردیابی بازه زمانی تولید را در محدوده سال، ماه و روز فراهم کند. اگر تولید کننده در مکان های مختلف تولید می کند، نام مکان تولید نیز باید قید شود.
 (۳) توصیه می شود که شیفت تولید نیز در نشانه گذاری قید شود.

یادآوری ۱- پس از اخذ پروانه کاربرد علامت استاندارد، درج علامت استاندارد ملی ایران الزامی است.

یادآوری ۲ - سایر الزامات نشانه گذاری براساس مقررات سازمان ملی استاندارد باید اضافه شود.

۱۱-۳ نشانه گذاری تکمیلی

اطلاعات تکمیلی مربوط به شرایط جوش (مانند زمان جوش و خنک کاری) و گشتاور لازم برای مونتاژ (فقط برای اتصالات مکانیکی) می تواند روی یک برچسب چاپ شود. برچسب می تواند چسبیده به اتصال یا جدا از آن باشد.

یادآوری - اتصالات مطابق با این استاندارد ملی، که توسط شخص ثالث مورد تأیید قرار می گیرند، می توانند دارای نشانه گذاری اضافی باشند.

۱۱-۴ سامانه تشخیص پارامترهای جوش

اتصالات جوش الکترونیونی باید دارای سامانه ای، به صورت عددی یا الکترومکانیکی یا خود تنظیمی^۱، برای تشخیص پارامترهای جوش به منظور تسهیل فرایند جوش باشند. استفاده از سامانه های خودکار برای اتصالات الکترونیونی الزامی بوده و باید مطابق با استاندارد ISO 13950 باشند.

یادآوری: توصیه می شود که سایر اتصالات جوشی نیز دارای سامانه تشخیص پارامترهای جوش باشند.

۱۲ شرایط تحویل

به منظور محافظت در مقابل تخریب و آلودگی، اتصالات باید به تعداد یا در صورت نیاز به صورت مجزا بسته بندی شوند. در صورت امکان، آن ها باید در کیسه های مجزا، در جعبه های مقوایی یا در کارتن ها قرار داده شوند. اتصالات الکترونیونی، باید به صورت مجزا بسته بندی شوند.

بر روی کارتن ها یا کیسه های مجزا باید حداقل یک برچسب شامل نام تولیدکننده، نوع و ابعاد اتصال، تعداد اتصال در جعبه، و هرگونه شرایط خاص انبارش و محدودیت های زمانی انبارش وجود داشته باشد.

یادآوری: اتصالات، تا زمان استفاده، باید در بسته بندی اصلی خود انبارش شوند.

پیوست الف
(الزامی)
اتصالات مادگی جوشی

در صورت کاربرد، ابعاد اتصالات مادگی جوشی باید مطابق با جداول زیر باشد. قطر در ریشه نباید بزرگ تر از قطر در دهانه باشد. شکل الف-۱ مشاهده شود.

جدول الف-۱- ابعاد مادگی برای اتصالات با اندازه های اسمی ۱۶ mm تا ۶۳ mm، بر حسب میلی متر

اندازه اسمی DN/OD	قطر داخلی اسمی مادگی	میانگین قطر داخلی مادگی				دوپهنی حداکثر	حداقل قطر منفذ D_3	طول مرجع مادگی L_{min}	طول گرم شده مادگی ^(۱)		نفوذ لوله به درون مادگی ^(۲)	
		ریشه	دهانه		$L_{2,max}$				$L_{2,min}$	$L_{3,max}$		$L_{3,min}$
۱۶	۱۶	$D_{2,max}$	$D_{2,min}$	$D_{1,max}$	$D_{1,min}$	۰/۴	۱۳/۳	۱۳/۳	۱۰/۸	۱۳/۳	۹/۸	۱۲/۳
۲۰	۲۰	۱۹/۳	۱۹/۰	۱۹/۵	۱۹/۲	۰/۴	۱۴/۵	۱۴/۵	۱۲/۰	۱۴/۵	۱۱/۰	۱۳/۵
۲۵	۲۵	۲۴/۳	۲۳/۹	۲۴/۵	۲۴/۱	۰/۴	۱۶/۰	۱۶/۰	۱۳/۵	۱۶/۰	۱۲/۵	۱۵/۰
۳۲	۳۲	۳۱/۳	۳۰/۹	۳۱/۵	۳۱/۱	۰/۵	۱۸/۱	۱۸/۱	۱۵/۶	۱۸/۱	۱۴/۶	۱۷/۱
۴۰	۴۰	۳۹/۲	۳۸/۸	۳۹/۴	۳۹/۰	۰/۵	۲۰/۵	۲۰/۵	۱۸/۰	۲۰/۵	۱۷/۰	۱۹/۵
۵۰	۵۰	۴۹/۲	۴۸/۷	۴۹/۴	۴۸/۹	۰/۶	۲۳/۵	۲۳/۵	۲۱/۰	۲۳/۵	۲۰/۰	۲۲/۵
۶۳	۶۳	۶۲/۱	۶۱/۶	۶۲/۴	۶۲/۰	۰/۶	۲۷/۴	۲۷/۴	۲۴/۹	۲۷/۴	۲۳/۹	۲۶/۴

$$L_{2,max} = L_{min} \text{ mm}; L_{2,min} = (L_{min} - 2/5) \text{ mm} \quad (۱)$$

$$L_{3,max} = (L_{min} - 1) \text{ mm}; L_{3,min} = (L_{min} - 3/5) \text{ mm} \quad (۲)$$

(۳) در صورتی که از گیره های دوباره گردکننده^۱ استفاده شود، حداکثر قطر ۶۲/۴ mm را می توان به اندازه ۰/۱ mm تا ۶۲/۵ mm افزایش داد. بطور معکوس، در صورتی که از پوسته برداری^۲ استفاده شود، حداقل قطر ۶۲/۰ mm را می توان به اندازه ۰/۱ mm تا ۶۱/۹ mm کاهش داد.

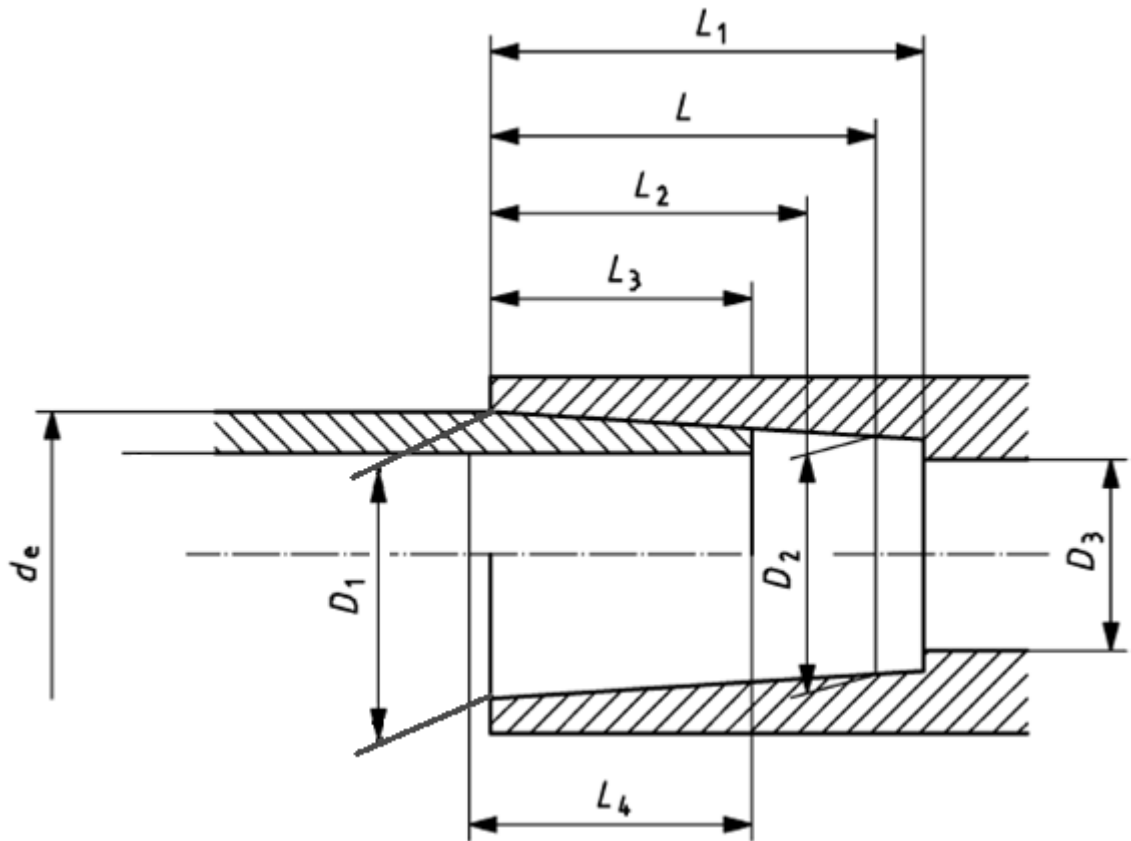
جدول الف-۲- ابعاد مادگی برای اتصالات با اندازه های اسمی ۷۵ mm تا ۱۲۵ mm، بر حسب میلی متر

اندازه اسمی	میانگین قطر خارجی لوله	قطر داخلی اسمی مادگی	میانگین قطر داخلی مادگی				دوپهنی حداکثر	حداقل قطر منفذ D_3	طول مرجع مادگی L_{min}	طول گرم شده مادگی ^(۱)		نفوذ لوله به درون مادگی ^(۲)
			ریشه	دهانه		$L_{2,max}$				$L_{2,min}$	$L_{3,max}$	
۷۵	$d_{em,max}$	$d_{em,min}$	$D_{2,max}$	$D_{2,min}$	$D_{1,max}$	$D_{1,min}$	۰/۷	۵۹	۳۰	۲۶	۳۰	۲۹
۹۰	۹۰/۶	۹۰/۰	۸۸/۵	۸۷/۹	۸۹/۹	۸۹/۳	۱/۰	۷۱	۳۳	۲۹	۳۳	۳۲
۱۱۰	۱۱۰/۶	۱۱۰/۰	۱۰۸/۳	۱۰۷/۷	۱۱۰/۰	۱۰۹/۴	۱/۰	۸۷	۳۷	۳۳	۳۷	۳۶
۱۲۵	۱۲۵/۶	۱۲۵/۰	۱۲۳/۲	۱۲۲/۶	۱۲۵/۰	۱۲۴/۴	۱/۰	۹۹	۴۰	۳۶	۴۰	۳۹

$$L_{2,max} = L_{min} \text{ mm}; L_{2,min} = (L_{min} - 4) \text{ mm} \quad (۱)$$

$$L_{3,max} = (L_{min} - 1) \text{ mm}; L_{3,min} = (L_{min} - 5) \text{ mm} \quad (۲)$$

- 1- Rerounding clamp
2- Peeling



راهنما:

D_1 میانگین قطر داخلی دهانه مادگی، یعنی میانگین قطر دایره در محل تقاطع امتداد مادگی با صفحه دهانه مادگی است.

D_2 میانگین قطر داخلی ریشه مادگی، یعنی میانگین قطر دایره در صفحه ای موازی با صفحه ی دهانه که با فاصله L (طول مرجع مادگی) نسبت به آن قرار دارد.

D_3 حداقل قطر منفذ؛ یعنی حداقل قطر کانال جریان از میان بدنه اتصال است.

L طول مرجع مادگی، یعنی حداقل طول تئوری مادگی مورد استفاده به منظور محاسبات است.

L_1 طول واقعی مادگی از دهانه تا شانه است.

L_2 طول گرم شده اتصال، یعنی طول نفوذ ابزار گرمکن به درون مادگی است.

L_3 عمق نفوذ، یعنی عمق نفوذ انتهای گرم شده لوله به درون مادگی است.

L_4 طول گرم شده لوله، یعنی عمق نفوذ انتهای لوله به درون ابزار گرمکن است.

شکل الف-۱- مادگی و لوله - نمادهایی برای ابعاد

یادآوری: $L_{\min} = (0.3d_n + 1/5)$ mm است.

پیوست ب
(الزامی)
اتصالات دست ساز

ب-۱ کلیات

اتصالات دست ساز، برحسب کاربرد، باید مطابق با جداول ب-۱ و ب-۲ باشند. لوله های مورد استفاده در تولید این اتصالات باید مطابق با استاندارد ملی ۱۴۴۲۷-۲ و دستگاه جوش لب به لب باید مطابق با استاندارد ISO 12176-1 باشد. این پیوست فقط برای اتصالات دست ساز ساخته شده از طریق فرایند جوش لب به لب قابل کاربرد است. در صورتیکه از سایر روش های جوش استفاده می شود (به عنوان مثال، جوشکاری به روش اکستروژن)، ضرایب کاهنده تکمیلی باید در نظر گرفته شود. رده بندی فشار اسمی اتصالات دست ساز باید با استفاده از فشار اسمی لوله مورد استفاده و ضرایب کاهنده هندسی ارائه شده در بندهای ب-۳ و ب-۵ تعیین شود. مسؤولیت طراحی اتصالات و اثبات انطباق با رده فشاری اسمی اعلام شده به عهده تولیدکننده اتصالات است. رده بندی فشاری و ضریب کاهنده برحسب کاربرد (f) باید توسط تولیدکننده تعیین شده و در برگ مشخصات فنی وی ثبت شود. حداقل آزمایشات لازم برای اثبات کارایی طراحی اتصال در جدول ب-۱ ارائه شده است. در برخی حالت ها، اتصالات دست ساز از لوله ها یا اتصالات تزریقی از گروه SDR کوچک تر بعدی ساخته شده و ضخامت دیواره از داخل طوری تراشیده می شود که به گروه SDR بزرگ تر بعدی برسد. برای چنین اتصالاتی، ضرایب کاهنده می تواند متفاوت از ضرایب ارائه شده در این پیوست باشند؛ در اینصورت تعیین و اعلام ضرایب به عهده تولیدکننده اتصال است. وضعیت ظاهری اتصالات دست ساز باید مطابق با بند ۵-۱ باشد. جداسازی لبه جوش در اتصالات دست ساز باید بین تولیدکننده و کاربر نهایی مورد توافق قرار گیرد. حداقل، رده فشاری (PN) اتصال باید روی اتصال، برچسب یا بسته بندی درج شود.

جدول ب-۱- الزامات کارایی اتصالات دست ساز

مشخصه	الزامات	پارامترهای آزمون	روش آزمون	
استحکام هیدروستاتیک در دمای ۲۰ °C	در مدت آزمون هیچگونه نقیصه ای در هیچ یک از آزمونها نباید رخ دهد	درپوش های انتهایی	استاندارد ملی ۱۲۱۸۱-۱	
		مدت زمان تثبیت شرایط		نوع الف ^۱ استاندارد ملی ۱۲۱۸۱-۱
		تعداد آزمون ^۱		۳
		نوع آزمون		آب در آب
		دمای آزمون		۲۰ °C
		مدت آزمون		۱۰۰ h
استحکام هیدروستاتیک در دمای ۸۰ °C	در مدت آزمون هیچگونه نقیصه ای در هیچ یک از آزمونها نباید رخ دهد	درپوش های انتهایی	استاندارد ملی ۱۲۱۸۱-۱	
		مدت زمان تثبیت شرایط		نوع الف ^۱ استاندارد ملی ۱۲۱۸۱-۱
		تعداد آزمون ^۱		۳
		نوع آزمون		آب در آب
		دمای آزمون		۸۰ °C
		مدت آزمون		۱۰۰۰ h
استحکام کششی برای اتصالات دست ساز ^۴	آزمون تا ایجاد نقص: - شکل پذیر: قبول - ترد: مردود	دمای آزمون	استاندارد ISO 13953	
		تعداد آزمونها ^۲	۲۳ °C	
<p>f ضریب کاهشده اعلام شده مربوط به اتصال مورد آزمون است.</p> <p>(۱) درپوش های انتهایی از نوع ب می توانند در آزمون های ترخیص بچ برای قطرهای بزرگ تر یا مساوی با ۵۰۰ mm استفاده شوند.</p> <p>(۲) تعداد آزمونهای ارائه شده، نشانگر تعداد لازم به منظور تثبیت یک مقدار برای مشخصه ی تعریف شده در جدول است. تعداد آزمونهای لازم برای کنترل تولید کارخانه و کنترل فرایند می بایست در طرح کیفیت تولیدکننده قید شود. به منظور راهنمایی، استاندارد ملی ۱۴۴۲۷-۷ مشاهده شود.</p> <p>(۳) تنش باید با استفاده از ابعاد اسمی لوله مورد استفاده در مونتاژ آزمون محاسبه شود.</p> <p>(۴) نمونه برداری از محل های اتصال بین قطعات هم راستا به صورت طولی، به منظور تولید نمونه با هندسه تخت، انجام می شود.</p>				

ب-۲ ابعاد

جدول ب-۲ مشاهده شود.

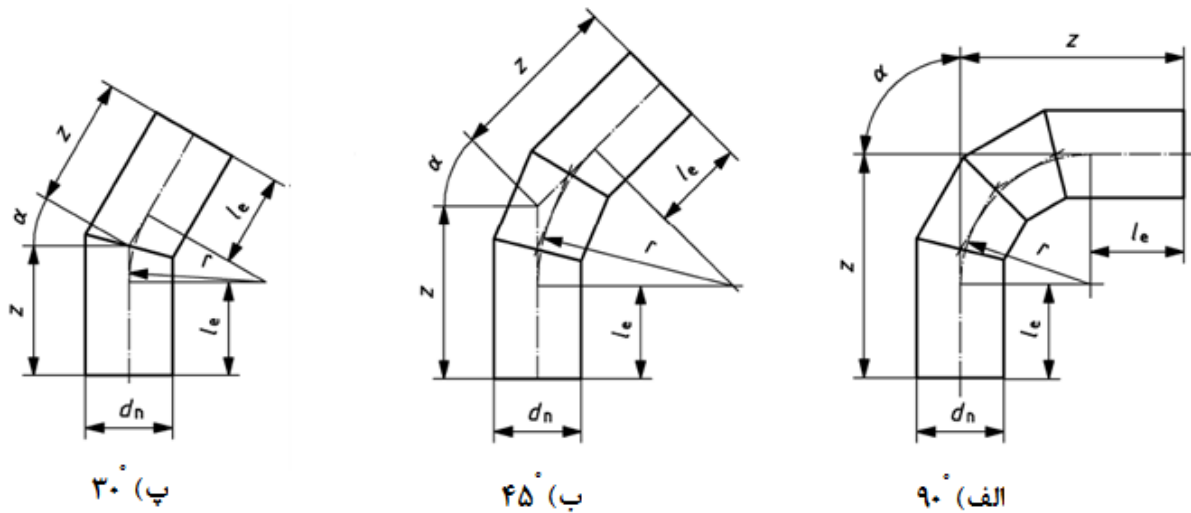
جدول ب-۲- ابعاد اتصالات دست ساز، برحسب میلی متر

زاویه اسمی اتصال α	طول اسمی انشعاب z	شعاع اسمی خم r	حداقل طول لوله ای شکل اتصال $L_{e,min}$	قطر خارجی اسمی d_n
توسط تولیدکننده اتصال اعلام می شود رواداری $\pm 2^\circ$ حداکثر رواداری برای خم های یک تکه ^۱ ، $\pm 5^\circ$ است	توسط تولیدکننده اتصال اعلام می شود	توسط تولیدکننده اتصال اعلام می شود به عنوان مثال: $1/5 \times d$ $2 \times d$ $2/5 \times d$ $3 \times d$	۱۵۰	۹۰
			۱۵۰	۱۱۰
			۱۵۰	۱۲۵
			۱۵۰	۱۴۰
			۱۵۰	۱۶۰
			۱۵۰	۱۸۰
			۱۵۰	۲۰۰
			۱۵۰	۲۲۵
			۲۵۰	۲۵۰
			۲۵۰	۲۸۰
			۳۰۰	۳۱۵
			۳۰۰	۳۵۵
			۳۰۰	۴۰۰
			۳۰۰	۴۵۰
			۳۵۰	۵۰۰
			۳۵۰	۵۶۰
			۳۵۰	۶۳۰
			۳۵۰	۷۱۰
۳۵۰	۸۰۰			
۴۰۰	۹۰۰			

ب-۳ خم های چند تکه^۲

مثال هایی از خم های دست ساز ساخته شده از قطعات لوله در شکل های ب-۱ و ب-۲ نشان داده شده است. فقط ابعاد نشان داده شده باید در نظر گرفته شود. مجموعه کاملی از ابعاد باید توسط تولیدکننده اتصال در برگ مشخصات فنی ارائه شود.
ابعاد d_n ، l_e ، r و α باید مطابق با جدول ب-۲ باشند.

- 1- Pipe bends
- 2- Segmented bends



راهنما:

d_n	قطر خارجی اسمی
l_e	طول لوله ای شکل قطعه انتهایی جوشی ^(۱)
r	شعاع اسمی خم اتصال
z	طول اسمی انشعاب اتصال تا محور
α	زاویه اسمی اتصال

(۱) این طول باید موارد زیر (با هر ترکیبی) را امکان پذیر سازد:
 استفاده از گیره های لازم در حالت جوش لب به لب؛ مونتاژ با یک اتصال الکتروفیوژنی؛ مونتاژ با یک اتصال مادگی جوشی؛
 استفاده از لیسه مکانیکی.

شکل ب-۱- خم های چند تکه ای

برای خم های ساخته شده از قطعات لوله، معادله کاهنده زیر به منظور محاسبه رده فشاری اسمی کاربرد دارد:

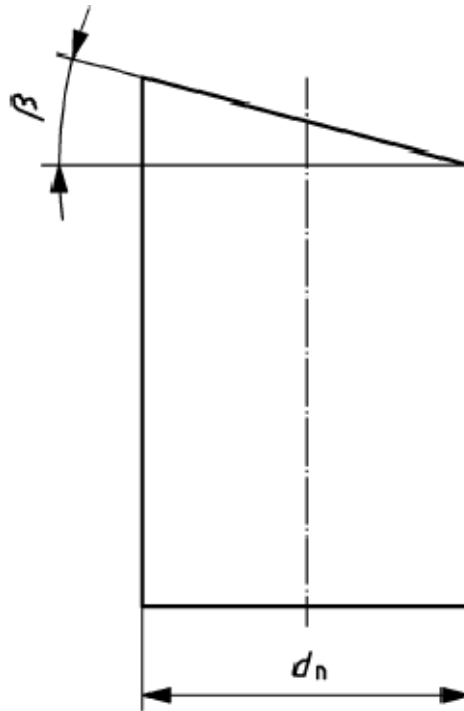
$$PN = f_B \times PN_{pipe} \quad (ب-۱)$$

که در آن

f_B ضریب کاهنده مربوط به طراحی قطعه ی خم (جدول ب-۳ مشاهده شود)؛
 PN_{pipe} فشار اسمی لوله است.

تجربه نشان داده است که این ضرایب، قابل کاربرد هستند. نتایج آزمون مطابق با جدول ب-۱، ضریب قابل کاربرد f_B را تعیین خواهد کرد.

زاویه برش (β) نباید بزرگ تر از 15° باشد (شکل ب-۲ مشاهده شود).



راهنما:

d_n قطر خارجی اسمی
 β زاویه برش

شکل ب-۲- طراحی قطعه (تکه)

جدول ب-۳- ضرایب کاهنده برای خم های چند تکه

ضریب کاهنده f_B	زاویه برش β
۱/۰	کوچک تر یا مساوی با $۷/۵^\circ$
۰/۸	$۷/۵^\circ < \beta \leq ۱۵^\circ$

ب-۴ خم های بدون ناحیه مرده (یک تکه)^۱

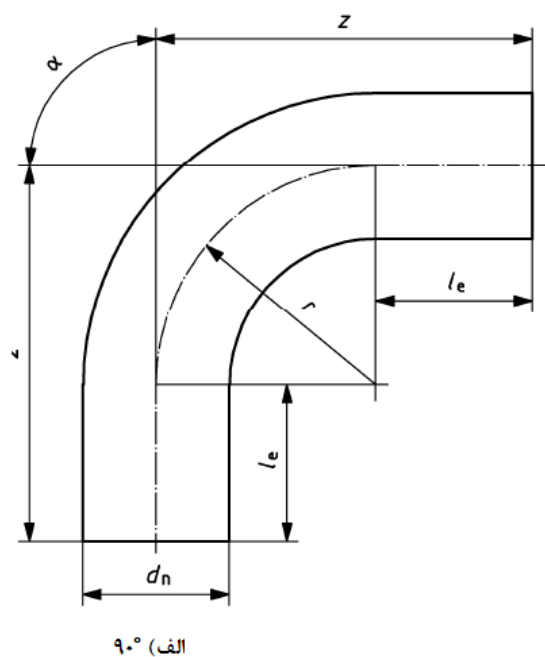
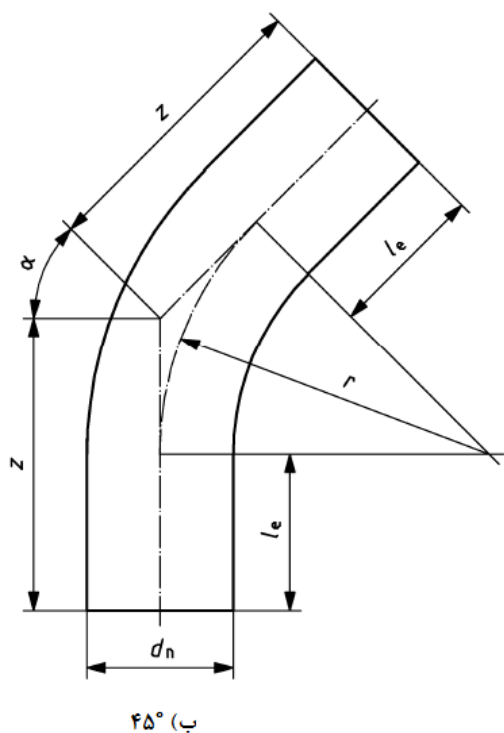
خم های یک تکه لازم نیست که مطابق با طراحی های ارائه شده در شکل ب-۳ باشند. فقط ابعاد نشان داده شده باید در نظر گرفته شوند. مجموعه کاملی از ابعاد باید توسط تولیدکننده اتصال در برگ مشخصات فنی ارائه شود.

حداقل ضخامت دیواره خم یک تکه پس از خم کاری باید مطابق با استاندارد ملی ۱۴۴۲۷-۲ باشد.

از روش های مخرب می توان به منظور اثبات پایداری فرایند تولید استفاده کرد.

برای خم های یک تکه، معمولاً ضریب کاهنده کاربرد ندارد. نتایج آزمون مطابق با جدول ب-۱ باید این امر را اثبات کند.

ابعاد d_n ، l_e ، r و α باید مطابق با جدول ب-۲ باشند.



راهنما:

d_n	قطر خارجی اسمی
l_e	طول لوله ای شکل قطعه انتهایی جوشی ^(۱)
r	شعاع اسمی خم اتصال
z	طول اسمی انشعاب اتصال تا محور
α	زاویه اسمی اتصال ^(۲)

(۱) این طول باید موارد زیر (با هر ترکیبی) را امکان پذیر سازد:
استفاده از گیره های لازم در حالت جوش لب به لب؛ مونتاژ با یک اتصال الکتروفیوژنی؛ مونتاژ با یک اتصال مادگی جوشی؛ استفاده از لیسه مکانیکی.

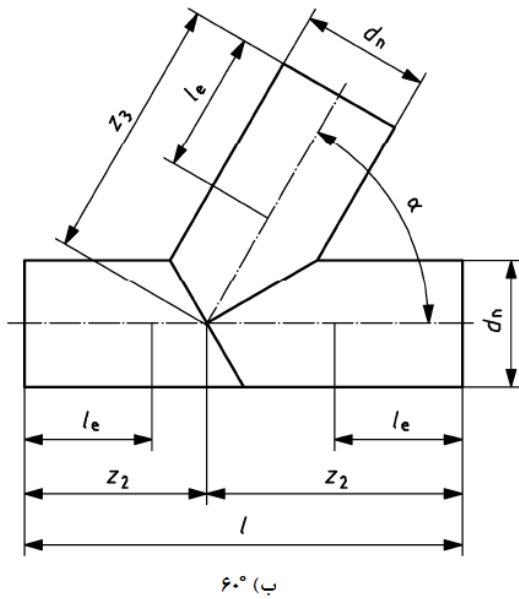
(۲) زاویه خم- لوله را می توان با استفاده از روش هایی خاص، حین انبارش و حمل و نقل اتصال حفظ کرد.

شکل ب-۳- خم های بدون ناحیه مرده (یک تکه)

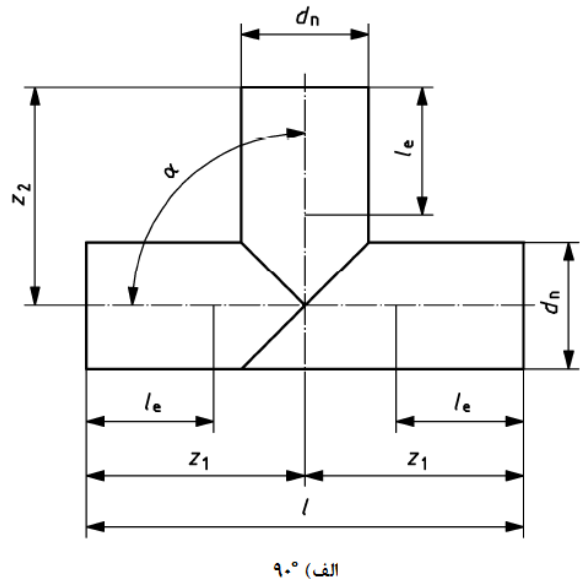
ب-۵ سه راهی های چند تکه

سه راهی های ساخته شده از لوله ضروری نیست که مطابق با طراحی های ارائه شده در شکل ب-۴ باشند. فقط ابعاد نشان داده شده باید در نظر گرفته شوند. مجموعه کاملی از ابعاد باید توسط تولیدکننده اتصال در برگ مشخصات فنی ارائه شود.

ابعاد d_n ، l_e ، r و α باید مطابق با جدول ب-۲ باشند.



ب) ۶۰°



الف) ۹۰°

راهنما:

قطر خارجی اسمی	d_n
طول لوله ای شکل قطعه انتهایی جوشی ^(۱)	l_e
طول های اسمی انشعاب اتصال تا محور	z_1 و z_2 و z_3
زاویه اسمی اتصال ($\pm 2^\circ$)	α

(۱) این طول باید موارد زیر (با هر ترکیبی) را امکان پذیر سازد: استفاده از گیره های لازم در حالت جوش لب به لب؛ مونتاژ با یک اتصال الکتروفیوژنی؛ مونتاژ با یک اتصال مادگی جوشی؛ استفاده از لیسسه مکانیکی.

شکل ب-۴- سه راهی های چند قطعه ای

برای سه راهی های ساخته شده از قطعات لوله، معادله کاهنده زیر به منظور محاسبه رده فشاری اسمی، کاربرد دارد:

$$PN = f_T \times PN_{pipe} \quad \text{(ب-۲)}$$

که در آن:

f_T ضریب کاهنده برای این سه راهی ها که مقدار آن 0.6 است؛

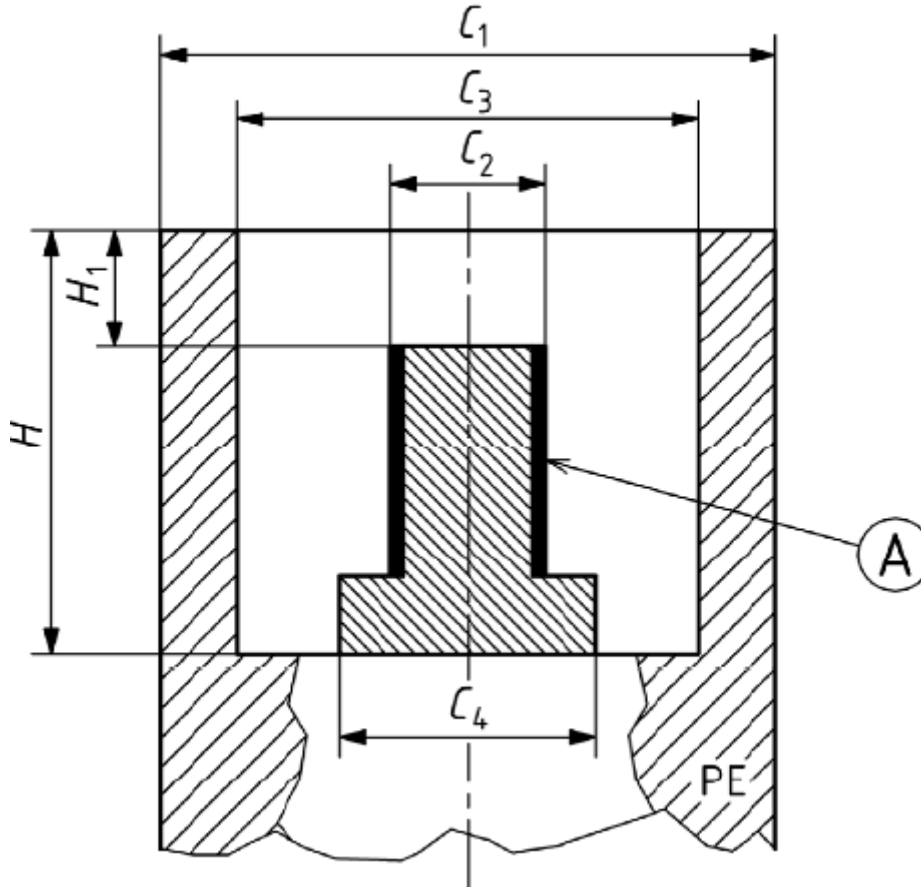
PN_{pipe} فشار اسمی لوله است.

تجربه نشان داده است که این ضرایب، قابل کاربرد هستند. نتایج آزمون مطابق با جدول ب-۱، ضریب قابل کاربرد f_T را تعیین خواهد کرد.

پیوست پ
(اطلاعاتی)

مثال هایی از انواع پایانه های ارتباط دهنده برای اتصالات الکتروفیوژنی

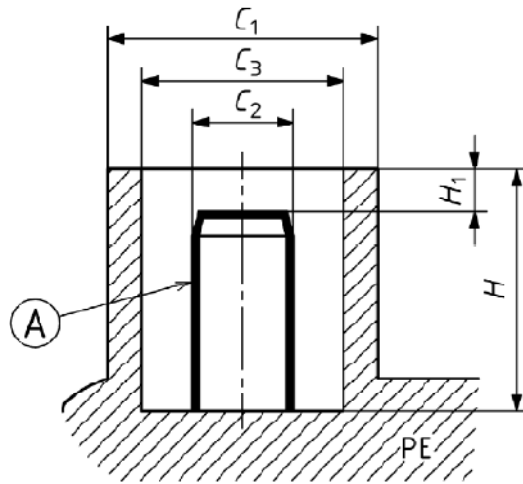
مثال هایی از انواع پایانه های ارتباط دهنده مناسب برای استفاده در ولتاژهای ۴۸ V یا کمتر در شکل های پ-۱ و پ-۲ نشان داده شده است (انواع A و B).



راهنما:

	A	بخش فعال
$C_1 \geq 11/8$	C_1	قطر خارجی لفافه پایانه
$C_2 = 4/0 \pm 0/1$	C_2	قطر بخش فعال پایانه
$C_3 = 9/5 \pm 1/0$	C_3	قطر داخلی لفافه پایانه
$C_4 \leq 6/0$	C_4	حداکثر قطر کلی بخش پایه
$H \geq 12/0$	H	عمق داخلی لفافه پایانه
$H_1 = 3/2 \pm 0/5$	H_1	فاصله بین بخش بالایی پایانه و بخش فعال
$H_2 \leq H - H_1$ ، $H_2 \geq 7/0$	H_2	ارتفاع بخش فعال

شکل پ-۱- پایانه ارتباط دهنده از نوع A، ابعاد برحسب میلی متر

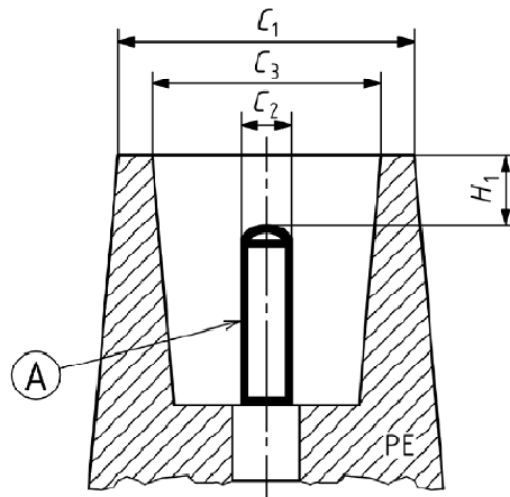


راهنما:

$C_1 = 13/0 \pm 0/5$	قطر خارجی لفافه پایانه	C_1
$C_2 = 4/7 \pm 0/1$	قطر بخش فعال پایانه	C_2
$C_3 = 10/0 (-0/1, +0/5)$	قطر داخلی لفافه پایانه	C_3
$H \geq 15/5$	عمق داخلی لفافه پایانه	H
$H_1 = 4/5 \pm 0/5$	فاصله بین بخش بالایی پایانه و بخش فعال	H_1

شکل پ-۲- پایانه ارتباط دهنده از نوع B، ابعاد برحسب میلی متر

مثالی از یک نوع پایانه ارتباط دهنده الکتروفیوژنی مناسب برای استفاده در ولتاژهای تا 250 V در شکل پ-۳ نشان داده شده است (نوع C).



راهنما:

$C_1 \geq C_3 + 2/0$	قطر خارجی لفافه پایانه	C_1
$C_2 \geq 2/0 \pm 0/1$	قطر بخش فعال پایانه	C_2
$C_3 \geq C_2 + 4/0$	قطر داخلی لفافه پایانه	C_3

به اندازه ای که "درجه محافظت IP2" را مطابق با تعریف استاندارد IEC 60947-1^[6] تضمین کند.

H_1 فاصله بین بخش بالایی پایانه و بخش فعال

H_2 ارتفاع بخش فعال

شکل پ-۳- پایانه ارتباط دهنده از نوع C، ابعاد برحسب میلی متر

پیوست ت
(الزامی)
روش آزمون فشار کوتاه مدت

ت-۱ اصول آزمون

آزمونه، شامل یک اتصال الکتروویژنی مونتاژ شده با یک یا چند لوله پلی اتیلن دارای طول آزاد کاهیده^۱ است. این طول به اندازه ای است که برای جلوگیری از وقوع نقیصه در لوله و ایجاد نقیصه ترجیحی در اتصال یا در محل اتصال لوله به اتصال کافی باشد. آزمونه در محیطی با دمای کنترل شده و تحت فشار هیدرولیک داخلی افزایش یابنده به صورت پیوسته قرار می گیرد تا زمانیکه نقص رخ دهد. روش آزمون طوری طراحی می شود که بتوان به فشار ایجاد نقص کوتاه مدت در سامانه مونتاژ شده ی لوله-اتصال رسید.

ت-۲ وسایل

ت-۲-۱ حمام آب با دمای ثابت، مطابق با استاندارد ملی ۱-۱۲۱۸۱ با قابلیت حفظ دما در بازه $(20 \pm 2)^\circ C$.
ت-۲-۲ دستگاه آزمون فشار، مطابق با استاندارد ملی ۱-۱۲۱۸۱ با قابلیت اعمال فشار هیدرولیکی داخلی که به صورت پیوسته با نرخ $(1 \pm 5) \text{ bar/min}$ افزایش یافته تا زمانیکه آزمونه دچار نقص شود.

ت-۲-۳ فشارسنج، با دقتی که حداقل یک درصد انحراف از مقیاس-کامل^۲ است و با عقربه ای که حداکثر فشار قابل دستیابی را نشان دهد.

فشارسنج مورد استفاده باید فشار ایجاد نقص در مقیاس-میانه^۳ را نشان دهد. فشارسنج باید مجهز به ابزاری به منظور محافظت درمقابل موج فشاری^۴ باشد.

فشارسنج باید درون سامانه فشاری طوری قرار داده شود که فشار داخلی آزمونه را بدون اثرپذیری از حالت های گذرای فشار در خطوط تغذیه و ... نشان دهد.

ت-۳ آزمون

آزمونه باید مونتاژی از یک یا چند اتصال الکتروویژنی متصل به لوله های پلی اتیلن باشد، به طوری که حداقل طول آزاد لوله بین اتصالات از هر نوعی از d_n بزرگ تر نشود.

لوله مورد استفاده باید ضخیم ترین لوله ای باشد که اتصال برای آن طراحی شده است.

آزمونه باید با درپوش های انتهایی از نوع الف مطابق با استاندارد ملی ۱-۱۲۱۸۱ بسته شود.

ت-۴ روش آزمون

درپوش های انتهایی به آزمونه متصل شده و آزمونه با آبی در دمای محیط پر شود.

1- Reduced free length
2- Full-scale deflection
3- Mid-scale
4- Surge

آزمونه به منبع فشار متصل شده و از نبود هوای محبوس شده در سامانه مونتاژ شده آزمونه اطمینان حاصل شود.

آزمونه در حمام با دمای ثابت غوطه ور شده و تثبیت شرایط در دمای $^{\circ}\text{C}$ (20 ± 2) به مدتی حداقل برابر با بازه زمانی تعریف شده در استاندارد ملی ۱-۱۲۱۸۱ متناسب با ضخامت دیواره لوله انجام شود. فشار به طور یکنواخت با نرخ (1 ± 5) bar/min افزایش یافته تا زمانیکه آزمونه دچار نقص شود. فشار ایجاد نقص ثبت شود.

پس از آزمون، آزمونه بررسی شده و مکان و نوع نقص گزارش شود.

ت-۵ گزارش آزمون

گزارش آزمون باید حداقل شامل اطلاعات زیر باشد:

الف) ارجاع به استاندارد ملی ۳-۱۴۴۲۷؛

ب) تمام جزئیات لازم برای شناسایی کامل لوله ها و اتصالات مادگی جوشی مورد استفاده، شامل تولیدکننده، نوع مواد و اندازه اسمی اتصال و لوله؛

پ) جزئیات روش اتصال دهی جوشی مورد استفاده در مونتاژ آزمونه؛

ت) فشار ایجاد نقص؛

ث) زمان ایجاد نقص؛

ج) مکان نقص؛

چ) حالت نقص، به عنوان مثال شکل پذیر در اتصال، تُرد در امتداد فصل مشترک جوش؛

ح) هر عاملی که می تواند بر نتایج آزمون تأثیر گذارد (از قبیل هرگونه رویداد، وقفه ها در آزمون یا جزئیات عملیاتی) که در این پیوست به آن ها اشاره نشده است؛

خ) تاریخ انجام آزمون.

پیوست ث

(الزامی)

روش آزمون کشش برای سامانه های مونتاژ شده لوله - اتصال

ث-۱ اصول آزمون

آزمونه، شامل یک اتصال الکتروفیوژنی و دو لوله پلی اتیلنی متصل شونده به آن است که تحت بار کششی افزایش یابنده با نرخ ثابت کشش قرار می گیرد؛ تا زمانیکه نقص شکل پذیر در لوله رخ دهد. آزمون در دمای ثابت انجام شده و هدف از آن شبیه سازی ایجاد تنش کششی طولی در امتداد خط لوله (ناشی از اثر یک تنش مکانیکی^۱ بیرونی) است. گسیختگی^۲ اتصال یا محل های اتصال جوشی متصل به آن، پذیرفته نیست.

ث-۲ وسایل

وسیله آزمون باید مطابق با استاندارد ISO 13951 باشد. علاوه بر این، دستگاه آزمون کشش باید قابلیت تطبیق با کرنش ۲۵ درصد آزمون را داشته باشد.

ث-۳ آزمون

آزمون باید مطابق با استاندارد ISO 13951 باشد.

در حالت هایی که $d_n \geq 180 \text{ mm}$ بوده و انجام آزمون های کشش روی سامانه های مونتاژ شده لوله-اتصال فراتر از محدودیت های دستگاه آزمون باشد، آزمون قطعات محل اتصال می تواند مناسب باشد. در صورتیکه همبستگی^۳ با آزمون سامانه های مونتاژ شده ی کامل لوله-اتصال ایجاد نشود، آزمون آزمون های قطعات نباید الزام شود.

ث-۴ روش آزمون

روش آزمون باید مطابق با استاندارد ISO 13951 ولی بدون الزام^۱ "ثابت بودن تنش" باشد. سرعت کشش باید $(5 \pm 1/25) \text{ mm/min}$ بوده و تا زمان رسیدن آزمون به کرنش ۲۵ درصد حفظ شود.

ث-۵ گزارش آزمون

گزارش آزمون باید حداقل شامل اطلاعات زیر باشد:

الف) ارجاع به استاندارد ملی ۳-۱۴۴۲۷؛

ب) تمام جزئیات لازم برای شناسایی کامل لوله ها و اتصالات مادگی جوشی مورد استفاده، شامل تولیدکننده، نوع مواد و اندازه اسمی اتصال و لوله؛

پ) جزئیات روش اتصال دهی جوشی مورد استفاده در مونتاژ آزمون؛

ت) دمای آزمون؛

1- Interference
2- Rupture
3- Correlation

ث) عدم نشتی و یکپارچگی اتصال و محل اتصال جوشی پس از ۲۵ درصد کرنش آزمون؛
ج) هر عاملی که می تواند بر نتایج آزمون تأثیر گذارد (از قبیل هرگونه رویداد، وقفه ها در آزمون یا جزئیات عملیاتی) که در این پیوست به آن ها اشاره نشده است؛
چ) تاریخ انجام آزمون.

پیوست ج
(اطلاعاتی)
کتاب نامه

[1] EN 60335-1, Safety of household and similar electrical appliances - Part 1: General requirements (IEC 60335-1:1991, modified).

[2] IEC 60364-1, Low-voltage electrical installations - Part 1: Fundamental principles, assessment of general characteristics, definitions.

[3] IEC 60449, Voltage bands for electrical installations of building.

[4] IEC 60529, Degree of protection provided by enclosures (IP Code)

[5] ISO/TR 10358, Plastics pipes and fittings - Combined chemical-resistance classification table.

[6] IEC 60947-1, Low-voltage switchgear and control gear - Part 1: General rules